

Berecz Anita

VÁLASZTÓK ÉS VÁLASZTOTTAK

Az egri képviselő-testületi tagok rokoni kapcsolatai
a dualizmus korában*

A weberi modell szerint az önkormányzatok modernitásának koncepciója abban a meggyőződésben gyökerezett, hogy az állam és a bürokrácia lecserélte a helyi honoráciorok tradicionális, oligarchikus rendszerét. Ennek eredményeként az elit politikai hatalma a jogon, a választási rendszeren és a párt reprezentációján alapult.¹ Az önkormányzati kereteken belül történt lokális empirikus kutatások valóban bizonyítják ezeknek az oligarchikus, vagy legalábbis zárt kapcsolatrendszerben élő külső és belső tanácsstagok politikai szerveződési elemeit, még a 18. század végén és a 19. század elején is.² A 19. században gyökerező individualizmus és a modernizáció koncepciója elrejtette a rokoni kapcsolatok politikai aktivitásának erejét, hozzájárulva ezáltal ahhoz, hogy ez a szempont kevésbé érvényesüljön a modern politikai struktúra elemzésénél. Ennek ellenére, a vidéki elit társaságok integráló szerepéhez a családi, rokonsági elv nagymértékben hozzájárult. Tagjaik házassági stratégia révén próbáltak bekerülni az elit társaságokba, és stabilizálni a helyüket a rokoni kötelékek révén.³ A rokonság mellett ugyanilyen társaságszervező ereje volt a szocializációs vagy hivatásbeli közösségeknek, a hasonló végzettségű, azonos foglalkozásúak csoportjának.⁴ A rokoni és/vagy szakmaspecifikus elvek mentén szerveződő elit intézményes szinten is összefonódott, és integráló szerepe a pozíciók elosztásában is megnyilvánult.

A rokonsági tényező hanyatlásának elmélete ezáltal nem felel meg a társadalmi valóságnak, amit a lokális – helyi önkormányzati – szinten végzett kutatások is alátámasztanak. Horváth J. András a budapesti törvényhatósági testület rokoni kapcsolatainak elemzésénél erős rokonsági kapcsolatrendszer folyamatos jelenlétét érzekelte, és kiemelte a foglalkozási tradíciók, családi minták, apa-fiú

* A tanulmány az EFOP-3.6.1-16-2016-00001 Kutatási kapacitások és szolgáltatások komplex fejlesztése az Eszterházy Károly Egyetemen című pályázatának támogatásával készült.

¹ Max Weber: Gazdaság és társadalom. Bp. 1987. 221–308.

² Tóth Árpád: „A polgárok józanabb része...” Pozsony evangélikus választott polgárai, 1800–1848. Fons 11. (2004) 235–276., a korábbi időszakra vonatkozólag lásd Tőzsér-Rigó Attila: A pozsonyi városvezető elit politikai, rokoni és lakóhelyi hálózata. Fons 19. (2012) 279–319.

³ Gyáni Gábor: Az urbanizáció társadalomtörténete. Tanulmányok. Kolozsvár 2012. 34–36.

⁴ Kövér György: Kisvárosi elit társaságok. Hajdúböszörmény a két világháború között. In: Mezőváros-kisváros. Szerk. Mikó Zsuzsa. Debrecen 1995. 217–223.

kapcsolatok folytonosságát.⁵ Ez a minta érvényes volt a debreceni politikai elitre is, ahol „néhány család több nemzedéken át részt vett a város politikai életének irányításában”, míg a gazdasági elit egyes csoportjai szinte látványosan távol tartották magukat.⁶ Tanulmányomban ezeknek a rokoni kapcsolatoknak a városi politikában való megnyilvánulását vizsgálom a dualizmus kori Egerben.⁷ Tény ugyanis, hogy a rokoni kapcsolatok hatással voltak a politika működésére, a döntéshozatal alakulására, éppen ezért az interperszonális kapcsolatok a nem intézményes, nem formalizált folyamatokra is rávilágíthatnak. Fontos tehát vizsgálni, hogy a helyi politikai élet alapvető szerveződési elve volt-e a családi kapcsolat, és ha igen, ez hogyan nyilvánult meg? Tekinthetőek-e a rokoni kapcsolatok politikát befolyásoló tényezőként a dualizmus időszakában lokális szinten, a helyi önkormányzat keretein belül? Egyáltalán, a képviselők törekedtek-e az utánpótlás kérdésének megoldására (az önrekrutációra), miközben a városi képviselő-testület fokozatosan vesztett kezdeményező és véleményező szerepéből, idővel pedig egy „mechanikus szavazógéppé vált”?⁸

A rokoni kapcsolatok vizsgálatakor figyelembe kell venni, hogy a 19. század második felében a rokonság funkciója, jellege megváltozott, az együttélés régi formái felbomlottak, így a rokonsági rendszer is átstrukturálódott.⁹ A házassági kapcsolatok számbavételével ugyan rekonstruálhatóak a tényleges rokoni kapcsolatok, de ez a kör nem feltétlenül esett egybe azokkal, akiket valóban rokonnak tartottak, illetve akikkel a rokonsági kapcsolatot ápták. A rokonok számon tartása – a kialakult örökösödési szokások nyomán – szélesebb körű lehetett, azonban ez nem jelentett minden esetben intenzíven áptott rokoni kapcsolatokat.¹⁰ A családtörténeti kutatások terén sok esetben nehézséget okoz, hogy nem rendelkezünk elegendő adattal a geneológiai vagy prozopográfiai megközelítéshez, amelyből biztonsággal

⁵ Horváth J. András: A megigényelt világváros. Budapest hatósága és lakossága a városegysítés éveiben. Bp. 2010. 156–162.

⁶ Irinyi Károly: A politikai közgondolkodás és mentalitás változatai Debrecenben 1867–1918. Debrecen 2002. 53.

⁷ A városi keretektől tágabb értelemben véve a rokoni kapcsolatok politikában játszott szerepére lásd Cieger András: Érdekek és stratégiák. A helyi politikai elit érdekérvényesítési lehetőségei a kárpátaljai régió vármegyéiben a dualizmus időszakában. Korall (2003) 13. sz. 87–106.; Pap József: Rokonok. Családi kapcsolati hálózatok a dualizmus kori Heves vármegye főszolgabírói karában. In: Vidéki élet és vidéki társadalom Magyarországon. Rendi társadalom – polgári társadalom 28. Szerk. Pap József – Tóth Árpád. Bp. 2016. 468–485., illetve Gerhard Péter: A politika személyessége. Budapesti Negyed 18. (2010) 68. sz. 181–209.

⁸ Takács Tibor: Döntéshozók. Városi elit és városi önkormányzat Nyíregyházán a 20. század első felében. Bp. 2008. 144–166.

⁹ Faragó Tamás: Tér és idő. Család és történelem. Társadalomtörténeti tanulmányok. Miskolc 1999. 151–194.

¹⁰ Uő: Rokonsági viszonyok a magyarországi falvakban a 18. században. Demográfia 39. (1996) 4. sz. 241–262.

meg lehetne határozni a rokoni kapcsolatok meglétét. Ezért sokszor olyan módszerek is alkalmazásra kerülnek, mint például a nemzetségnév vizsgálata, ami arra az alapelvre vezethető vissza, hogy az egy nemzetségnévhez tartozó, azonos vezeték-névvel rendelkező személyek egy családhoz tartoznak. A módszernek ugyan számos hátrányai lehetnek, a névegyezés miatt előfordulhatnak tévedések, ugyanis a túlnépesedett városokban több ember is használhatta ugyanazt a családnévet anélkül, hogy valós családi összeköttetés lett volna köztük. Emellett, a század második felében olyan tényezők, mint például az elvándorlás mértéke vagy a demográfiai viszonyok is erősen befolyásolták a családi-rokoni kapcsolatokat. Ezekkel a problémákkal szembenézve mégis úgy vélem, a rokoni kapcsolatok feltérképezéséhez segítséget nyújthat a nemzetségnév-vizsgálat, valamint ezen túl az elsődleges kapcsolatok (szülő-gyerek, testvér) és a házasság útján létrejövő kapcsolatok (vej, sógor) beazonosítása, ugyanis az ebben az esetben használt általános források – a felekezeti házassági anyakönyvek – túlnyomó többségben fennmaradtak.¹¹ Amennyiben a család törzsökösnek számított, több generációra visszamenőleg is fel lehetett vázolni a vertikális (nagyszülő, szülő, gyerek) kapcsolatokat, illetve a hozzájuk tartozó házassági kapcsolatokat.

A képviselő-testületi tagok közötti kapcsolatok változása vagy épp állandósága ezáltal a régi-új elit megközelítésben is releváns kérdés lesz. Ezért fontos annak vizsgálata, hogy kik voltak azok a családok, akik a Pierre Bourdieu által leírt „társadalmi tőkét” mozgósítani tudták és ismertségüket, presztízsüket fel tudták használni a városi politikában való részvételhez.¹² Ennek kereteit, illetve a város igazgatási struktúráját természetesen a város jogállása is egyértelműen meghatározta, ennek függvényében kaptak jogot az önkormányzati jogok gyakorlásához. Ezek alapján 1848 előtt püspöki földesúri mezővárosként jelentős piacközponti funkciót töltött be Eger, majd 1848-ban rendezett tanáccsal bíró község lett, az 1870-es évek közigazgatási törvényei pedig a rendezett tanácsú város kategóriába sorolták. Az 1871. évi első községi törvényt követően a képviselő-testület esetében különbséget lehet tenni a bekerülés jogcímei alapján, ugyanis a két pozíció szinte teljes mértékben elkülönült egymástól, meghatározva a városirányításban szerepet vállaló csoport jellegét és társadalmi összetételét is. Ebben az értelemben a virilizmus egy passzív bekerülési módszert jelentett, a testület egyik felébe vagyona után automatikusan bekerülhetett az illető anélkül, hogy bármilyen közéleti ambíciói lettek volna. Ezzel szemben a választásokon való részvételhez egyéni ambícióra

¹¹ A kapcsolatok meglétének bizonyításra olyan tartós elköteleződést jelentő viszonyokat is szoktak alkalmazni, mint a másodlagos rokonság intézménye. Az ide tartozó házassági tanúk és a keresztszülők elemzése jelen tanulmány keretein belül nem kerül elemzésre.

¹² *Pierre Bourdieu: A társadalmi egyenlőtlenségek újratermelődése. Tanulmányok.* Szerk. Ferge Zsuzsa – Léderer Pál. Bp. 1978.

volt szükség, mindamellet pedig városon belüli ismertségre és presztízsrre, amellyel mozgósítani tudták a kapcsolati tőkájüket annak érdekében, hogy minél nagyobb arányban képviseltesék magukat a testületben.¹³ A választásokon való elindulást persze a családi stratégia is meghatározhatta, többnyire azok a családtagok neveztek be, akiknek egyébként nem lett volna esélyük más úton bekerülni a testületbe.¹⁴ A tanulmány első felében, így a városi politika keretét adó választókerületek eloszlásának alakulását és a kerületekben választójoggal rendelkező személyek számát és társadalmi összetételét mutatom be. Ezt követően arra térek ki, ezekre a tendenciákra milyen hatással voltak a képviselő-testületi tagok közötti rokoni kapcsolatok.

Városi választókerületek átalakulása

A városi politika működésében a választójogot nyert személyek száma mellett alapvetően a kerületek befolyásának volt döntő jelentősége. Ez utóbbiak számának meghatározása azért volt fontos, mert visszahatottak az egyes társadalmi csoportok törekvéseire a különböző körzetekben, így a választókat hozzásegítették a városi és kerületi identitás kialakulásához. 1848 előtt a városi politikában az érdekérvényesítés, érdekszerveződés leginkább a városrészi, azaz a bel- és külterületek ellentétében csúcsondott ki. Az 1843–44. évi országgyűlésen kidolgozott városi törvény tervezete azonban már tükrözte a város területéről alkotott megváltozott felfogást, annál is inkább, mert a kül- és belvárosi lakosság társadalmi különbségei a 19. század első felében már fokozatosan csökkentek.¹⁵ A város területéhez tartozó külvárosi lakosság jogi megkülönböztetése 1848-ban megszűnt, így a városi politikában a két városrész együttes szereplése ezt követően meghatározó szerepet töltött be az érdekérvényesítés terén. Az érdekérvényesítés azonban már nem a városrészi, hanem a kerületek szintjén volt kérdéses. Az 1848-as törvényhozás a városi kerületek felosztásának ügyére csupán annyiban tért ki, hogy a választás megkönnyítése érdekében ezt a feladatot a választók összeírására hivatott városi gyűlés intézi a választással kapcsolatos többi teendő mellett.¹⁶ Komolyabb szabályozás az 1871. évi első községi törvény keretein belül született, amely a választókerületek számának és

¹³ A kétfajta bekerülési módszer ilyen értelmezésére és elemzésére lásd *Takács T.*: Döntéshozók i. m. 56–97.

¹⁴ *Kövér György*: Kiből lett és kiből nem lett virilista? Szabolcs megye, 1883. In: *Megtalálható-e a múlt?* Szerk. Bódy Zsombor – Horváth Sándor – Valuch Tibor. Bp. 2010. 282–296. A tagok között ugyan több esetben is megfigyelhető a pozícióváltás, azonban ez leginkább az értelmiségnél jelentkezett. Más esetekben, amennyiben választás helyett vagyona után lett képviselő az illető, mindig feltüntettem.

¹⁵ *Czoch Gábor*: Lakóhely és társadalmi helyzet. A reformkori külvárosok problematikája Kassa példáján keresztül. In: *Kötőerők. Az identitás történetének térbeli keretei.* Szerk. Cieger András. Bp. 2009. 237–257.

¹⁶ *Corpus Juris Hungarici* (a továbbiakban: CJH) 1848. évi XXIII. tc. 19. §.

kiterjedésének kijelölését a képviselő-testület feladataként állapította meg. Egy-egy választókerületet a házak számának és választók arányának megfelelően osztottak fel, így a kerületekben 200-nál kevesebb és 600-nál több választó nem lehetett. Ennek megfelelően: míg a belvárosban 180 ház után jelöltek ki egy választókerületet, addig a külvárosban átlagosan 315 ház után húztak határt. Egy-egy választókerületben annyi képviselőt választottak, amennyi a képviselő-testület választás alá eső tagjaiból (100 fő) a kerület választóinak az összes választókhöz viszonyított aránya szerint a kerületre esett. Mindez a póttagok választására is érvényes volt, hiszen az ő számukat is a kerületben választott képviselők számának arányához igazították.¹⁷ Az a személy pedig, akit több választókerületben is megválasztottak képviselőnek, annak a kerületnek az érdekeit képviselte, amelyiket maga jelölt ki, helyére pedig a sorrendben következő póttag állt.¹⁸ Az 1874-ben bevezetett új választójogi törvény – módosítva az addig érvényben lévő 1848. évi V. tc.-et – a választhatóság esetében az országgyűlési cenzusnak való megfelelést tette meg követelményként. A tágabb kört felölelő választók (köztük a választhatók is) azonban csak abban a választókerületben kerülhettek fel a névjegyzékre ahol rendes lakásuk volt, és amennyiben ez iránt kétség támadt, az illető maga jelölhette meg, hogy a városrészek közül melyikben akart szerepelni. Azok, akik föld- vagy házbirtok, kereskedő-, ipar- vagy gyártelep alapján több választókerületben is választói jogosultsággal bírtak, szintén kijelölhették, melyik választókerület névjegyzékébe akarták felvetetni magukat.¹⁹ A választókerületek számának alakulása ezért egyáltalán nem volt érzéketlen a választások alkalmával, ugyanis minden névjegyzékre felkerült választó csak abban a kerületben bírt szavazati joggal, amelyben összeírták, illetve abban a kerületben választhatták meg, ahol élt – amennyiben nem rendelkezett másképp.

A fent leírt gyakorlattal kapcsolatos indokok miatt bontakozhatott ki egy erőteljes érdekharc az új választójogi törvényt követő választásokkor (1878) a kerületek számának megállapítása ügyében. Fülöp József egri ügyvéd, a Szabadelvű Párt tagjaként, a közgyűlés elé benyújtott indítványában 12 választókerület kijelölését kérte, a méltányosság elve alapján. Terve szerint a 12 városnegyed közül egyik sem lett volna egy másiknak alárendelve, mindegyik egymástól függetlenül választotta volna meg lakosságárányosan a képviselőit. Az ellenzéki Csiky Sándor²⁰ ezzel szemben 10 kerület fenntartását javasolta. A nyilvános szavazáson – szótöbbséggel – Csiky Sándor

¹⁷ CJH 1871. évi XVIII. tc. 37. §.

¹⁸ CJH 1871. évi XVIII. tc. 45. §.

¹⁹ CJH 1874. évi XXXIII. tc. 38. §.

²⁰ 1861-től Eger polgármestere, majd 1872-ig országgyűlési képviselő. A Határozati Párt tagjaként a szélsőbalhoz csatlakozott, azonban 1869-től 1875-ig a balközép irányzatot képviselte az országgyűlésen. Az 1875-ös választásokon már nem nyert mandátumot. *Kovács Melinda*: Tisztviselői adattár (1849–1919). In: Heves megye történeti archontológiája (1681-) 1687–2000. Eger 2011. 362.

előterjesztését fogadták el. A szavazást – egyértelmű többséggel – a választott képviselők és az izraelita virilisek döntötték el, akik kevés kivétellel Csiky indítványát támogatták, a virilis tagok Fülöp indítványa mögé álltak.²¹ Ennek értelmében az első községi törvényt követő választást még 9 választókerülettel tartották meg, az első hatéves ciklust követően 1878-ben 10-ben határozták meg a kerületek számát, és csak a századforduló környékén tartottak választásokat a korábban javasolt 12 kerülettel.²² Általánosságban így a háromévenként tartott választások alkalmával minden negyed 4 képviselőt juttathatott be a testületbe a maklári első és a belvárosi második negyeden kívül (5 fő). A külvárosi választókerületek és az ott élő választók számának növekedésével tehát idővel túlsúlyba kerültek a külvárosi választók a képviselő-testületben. A tendencia, ami a kül- és belterület választóinak arányában történt eltolódást okozta, az 1860-as évek előtti időszakra nyúlik vissza. Ekkorra ugyanis a választójoggal rendelkezők körében lakóhelyi átstrukturálódás történt, melynek következtében minden külvárosi negyedben növekedett a választójoggal rendelkezők aránya, ezzel szemben a belvárosi választók elveszítették meghatározó szerepüket a még rendies viszonyokat tükröző 1848-as viszonyokhoz képest. Mindehhez hozzájárulhatott persze az a tény is, hogy a lakosság – túlnyomó többségben a belvárosban élők – egy részét „régijogon” írták össze. Püspöki földesúri város lévén viszont Eger polgárai nem feleltek meg a polgárság rendi kritériumainak.²³ A rendi kiváltságokon alapuló régi jog élethosszig biztosította a választójogot vagyoni, jövedelmi, értelmi-ségi cenzusnak való megfelelés hiányában is. Ez a cenzus azonban csupán a szabad királyi városokban élő polgárjoggal rendelkező személyek és a nemesek számára volt biztosítva. Ennek ellenére, sajátos jogértelmezésből kifolyólag a belvárosi lakosság egy része használta ezt a cenzust. Pap József szerint a „régijogot” ugyan jogilag tévesen, ám egyáltalán nem véletlenül használták, hiszen ennek segítségével biztosították továbbra is a városon belüli lokális befolyásukat. 1860-ra azonban az ilyen jogon összeírtak száma jelentősen csökkent, ami egyrészt abból fakadt, hogy más cenzus alapon sokan nem tudtak választójoghoz jutni, másrészt a törvényt már következtetesebben használták.²⁴

²¹ Eger. Politikai és vegyes tartalmú hetilap, 1878. december 17. 1.

²² A belvárosi négy negyeden kívül a külvárosi negyedek a következőképpen alakultak: Hatvani 1–4, Maklári 1–2, Felnémeti és Cifrasánc.

²³ A 18. század közepétől a jelentősebb piacközponti funkciót betöltő mezővárosok lakói is meghonosították a polgárfelvételi eljárást, és jogilag ugyan megalapozatlanul, de használták a polgárjogot identitás kifejező elemként. Eger mellett ide tartozott többek között Pápa, Nagykanizsa, Szombathely. *Hudi József*: Pápa szabadalmas mezőváros polgársága a 18–19. században. In: Vera (nem csak) a városban. Szerk. Á. Varga László. Salgótarján 1995. 95–107.; *Kerecsényi Edit*: Adatok Nagykanizsa település-történetéhez a „polgárok lajstroma” (1745–1826) alapján. In: Zalai Gyűjtemény 8. Zalaegerszeg 1978. 115–134.

²⁴ *Pap József*: Eger választópolgárai a 19. század közepén. *Történelmi Szemle* 58. (2016) 149–164.

Figyelembe kell venni továbbá azt is, hogy míg 1874-ig csak azok kerülhettek fel a választólistákra, akik jelentkeztek, addig azt követően minden választásra jogosult személyt évente össze kellett írni, a választójogi listákat pedig már nem csupán a választások előtt írták össze, hanem rendszeres közigazgatási feladat lett.²⁵ A választói aktivitást – ahogy Bácskai Vera is rámutatott az 1848-as pesti választások elemzésekor – a foglalkozás és a lakóhely közötti kapcsolat is nagyban befolyásolhatta.²⁶ Ezért válna szükségessé a választókerületek és a lakosságuk számának összevetése a választók arányával és összetételükkel a vizsgált korszak egészében. Az egyes kerületek képviselőinek foglalkozás szerinti megoszlásának összehasonlítása a kerület általános társadalmi jellemzőivel szintén érdekes kutatási szempont lenne. Sajnos a választókerületek főbb társadalmi jellegzetességeinek felvázolására kevés lehetőség nyílik, azonban a választónévjegyzékek cenzusalap változásából a kerületek választóinak társadalmi összetételének átalakulására nagyvonalakban következtetni tudunk.²⁷ Mindemellett a közbeeső évek névjegyzékeinek hiányában megkíséreltem összevetni a birtok cenzus változását a belvárosi ingatlanok eladás-vásárlás alakulásával azt vizsgálva, hogy párhuzamot lehet-e vonni a két adatsorral, és amennyiben igen, abból lehet-e a képviselő kerülethez való kötődésére is következtetni a továbbiakban.²⁸ Ennek vizsgálatához a negyedben tapasztalható évtizedenként számolt vásárlási arányból kivontam a városra jellemző értéket, amennyiben negatív számok kaptam, az eladás, illetve vásárlás szerepe a városi átlagtól elmaradt, ha pozitív számot, akkor meghaladta azt.

A fennmaradt névjegyzékek adatai alapján a legszembetűnőbb változás, hogy a századfordulót követően a második negyedben már az ingatlannal nem rendelkező értelmiség és a kerülethez kereskedelmük vagy az iparuk alapján kötődő személyek jelentek meg, amire az 1900-as évek kiugróan megnövekedő jövedelem alapú (kereskedelem és ipar) cenzus is utal, magával vonva a birtok cenzus jelentőségének csökkenését. Ezzel együtt, míg az ingatlanvásárlás jelentősége az 1890-es évekig ebben a negyedben volt a legalacsonyabb, addig ezt követően a városi átlagot jelentősen

²⁵ CJH 1874. évi XXXIII. tc. 36. §. „ki meghatározott választói jogosultsággal bír, a választók névjegyzékébe felveendő, habár személyesen nem jelentkezett is”.

²⁶ *Bácskai Vera*: Pest társadalmi és politikai arculata 1848-ban. (A választók és megválasztottak alapján). In: *Tanulmányok Budapest Múltjából* 19. Szerk. Tarjányi Sándor Bp. 1972. 283–325. A választói aktivitást tehát Eger esetében inkább a választó képesség hiánya, mintsem az akarat befolyásolta.

²⁷ Az elemzésnél természetesen figyelembe kell venni azt a tény is, hogy a választói jogcím nem minden esetben esett egybe a foglalkozással, ami hatással volt a választói jogcímek mögötti tényleg tartalomra is. Lásd *Koroknai Ákos*: Az 1896. évi választások a Délkelet-Dunántúlon II. (Módszertani kísérlet a választási statisztikák és a választói névjegyzékek elemzésére.) In: *Baranyai Helytörténetírás* 1985–1986. Szerk. Szita László. Pécs 1986. 215–299.

²⁸ Az elemzéshez az Egri Körzeti Földhivatalban található 1890-es kataszteri térképhez tartozó belvárosi tulajdonlapokat használtam fel. Az elmúlt években 539 belvárosi ingatlan tulajdonjogi változását dolgoztam fel, az adatokat pedig egy adatbázisban rögzítettem.

meghaladta. A harmadik negyedben ugyanez a tendencia zajlott le, hiszen míg a század közepén a birtok (dominánsan házbirtok) cenzus volt a legmagasabb (129 választó) és az ingatlaneladás mértéke volt a legalacsonyabb, addig a századfordulót követően a birtok cenzus jelentőségét veszítette, átadva a helyet a második negyedhez hasonlóan a kereskedelem és leginkább az ipar számára. Hasonlóan az első negyedhez, annyi különbséggel, hogy a végzettség és kereskedelem után választójogot szerzett személyek számában nem történt változás, ettől függetlenül az egész korszakban élénk volt az ingatlanpiac. A negyedik negyedben nem tapasztalunk kiugró adatokat, az ipar és kereskedelem a birtok jelentőségét is meghaladta, ezzel együtt a tulajdonosi mobilitás az 1880-as években indult el. Az első és második negyedben tehát elsődlegesen a végzettség és kereskedelem alapján kerültek a kerület névjegyzékébe a választók, míg a tradicionálisabb harmadik és negyedik negyedben az ipar és a kereskedelem, illetve a ház és földbirtok volt mérvadó. A külvárosi kerületekben folyamatosan magas volt a házbirtok cenzus alapján választójoggal rendelkező személyek száma annyi különbséggel, hogy a hatvani harmadik negyedben már az 1848-as években magas volt az értelmiség száma, a századfordulóra azonban itt is a jövedelem lett jelentősebb, hasonlóan a maklári első és második negyedekhez.

1. táblázat A belvárosi negyedek ingatlan eladási aránya, a képviselők cserélődési arányával összehasonlítva

	I.	II.	III.	IV.
1860-as évek	2,4%	19,0%	-21,4%	2,4%
1870-es évek	11,0%	-14,0%	2,7%	-10,2%
1880-as évek	6,8%	-43,1%	4,8%	13,2%
1890-es évek	-0,3%	-13,6%	4,2%	2,8%
1900-as évek	1,0%	6,4%	2,7%	-7,9%
1910-es évek	2,8%	9,6%	-9,8%	6,5%
Tagok fluktuációja	-14,5	-2,9	10,5	-11,9
	Stabil	Átlagos	Megújuló	Stabil

Forrás: a szerző adatbázisa alapján történt számítások

Amennyiben az adott kerületben az új emberek száma jelentősen meghaladta a városi átlagot, akkor a *megújuló* kategóriába soroltam; ha alul maradt tőle, akkor a *stabil*; illetve az *átlagos* kategóriába, ha csak kevés eltérés volt. A legkiugróbb értéket a megújuló harmadik negyedben figyelhetjük meg, ahol a birtok cenzus a század végére lecsökkent, ezzel párhuzamosan folyamatos volt az ingatlanok eladása, ami pedig hatással volt a magas képviselői fluktuációra is. Míg a második negyedben az ingatlan eladás jelentőségével azonos szinten volt a képviselők fluktuációja is, addig a századfordulót követően, a birtok cenzus csökkenésével feltételezhetően az ingatlan

nem rendelkező értelmiség kapott szerepet. A külvárosi kerületekben azonban viszonylag gyorsan változtak a képviselők, 3 megújuló, 4 átlagos és csak egy stabil negyedet kaptunk. Ezt támasztja alá a képviselők fluktuációja is, hiszen a belvárosi negyedekben egy-egy év kiugró értékét leszámítva megegyezést mutatott a városi átlaggal, az 1890-es éveket követően pedig alul is maradt attól. Az új képviselők tehát rendszerint a külvárosi negyedekből érkeztek a képviselő-testületbe, ahol az 1880-as évek közepéig folyamatosan magas volt az újonnan érkező képviselők száma. Ezt követően stabilizálódott a helyzet egészen a századfordulóig, majd újra elérte a korábbi szintet.

Az eddigi adatokból tehát jól kirajzolódik, hogy a belvárosi kerületek ingatlanvásárlási tendenciáját párhuzamba lehet állítani a választójogi cenzus változásával, ami feltételezhetően összefüggésben volt a kerületek általános társadalmi jellemzőinek átalakulásával is. Mindezzel együtt pedig a kerületben megválasztható személyek összetétele is átalakult, és a változás aránya visszahatott a képviselők fluktuációjára és társadalmi összetételére. A kerületek közötti választói jogosultság arányának eltolódása tehát tükrözte a kerületek társadalmi karakterét, mindezt úgy, hogy a korszakban a választójoggal rendelkezők számában nem történt jelentős változás.²⁹ Mindezek ellenére a városirányításban helyet foglaló tagok között nagyarányú volt a személyi állományban bekövetkezett átalakulás, így egy-egy megszerzett pozíció viselőjének nem jelentett hosszú távú lehetőségeket.³⁰ A választási ciklusok éveinek alapján a háromévente megválasztott 50 képviselő helye a 10 majd 12 városi kerületben 430 személy között oszlott meg. A választott képviselők között legtöbben (232 fő, 53%) egy választási ciklusra (6 évre) kerültek be a képviselő-testületbe, míg a testület másik fele (198 fő, 46%) személyében folytonosnak bizonyult: 69 személyt háromszor választottak, míg a tagok ötöde élvezte a választók bizalmát négyszer-ötször.

A legmagasabb kicserélődési arányt 1867-ben és 1872-ben újonnan bekerült képviselők esetében tapasztalunk, ez mindkét évben közel 70 új embert jelentett. (Az 1874-es választójogi törvény ugyan a választójoggal rendelkezők számát drasztikusan lecsökkentette, ugyanakkor nem volt nagy hatása a testület összetételére és jelentős átalakulás ezek után már nem történt.) Az 1872-es testületi átrendeződést

²⁹ A választójoggal rendelkezők száma a korszak folyamán a következőképpen alakult: 1869-ben 2029 fő szerzett választójogot, 1875-ben a törvényt követően 1213-re csökkent a számuk, 1901-ben 1782 volt, majd 1910-re ugrott meg a számuk 2112-re. Mindebben természetesen az is közrejátszott, hogy az 1874. évi választójogi törvényt követően nem történt változás a választójogosultság szabályozásában. 1913-ban, illetve 1918-ban ugyan született új választójogi törvény, de ezek gyakorlati bevezetésére nem került sor. Az 1913-as választójog kiterjesztéséről szóló viták és érdeklentétek lokális, egri közéletben való megjelenésére és elemzésére lásd *Pap József: A választójog kiterjesztése körül folyó vita és az egri közélet a huszadik század elején.* In: *Trianon 90 év távolából.* Szerk. Ballabás Dániel. Eger 2011. 68–95.

³⁰ A képviselő-testület foglalkozási összetételéhez és a személyi állományban végbement kicserélődés arányának és okainak részletesebb kifejtéséhez lásd *Berecz Anita: Az egri képviselő-testület társadalmi összetétele a dualizmus korában.* In: *Agria L. Az egri Dobó István Vármúzeum Évkönyve.* Szerk. H. Szilasi Ágota et al. Eger 2017. 475–491.

követően egy-egy választás során a testület harmada cserélődött ki folyamatosan, az újonnan megjelent képviselők száma – akik korábban nem szerepeltek a képviselők között – háromévente 27–32 fő volt. A korábbi képviselők szempontjából mindez 68–73%-os személyi folytonosságot is jelentett. A testület másik felében tehát nagyobb volt a folytonosság, mint az az új képviselők számából következne. Amennyiben azt vizsgáljuk, hogy a megválasztottak között hány képviselő szerepelt a későbbi választások alkalmával is, akkor a legnagyobb személyi kontinuitást az 1867-es és 1872-es testületi tagok között tapasztalunk – annak ellenére, hogy ezekben az években volt a legnagyobb a kicserélődési arány. Ugyanakkor a képviselő-testületben eltöltött évek figyelembe vételével már kirajzolódnak a különbségek is, amennyiben a korszak végén, az újonnan bekerült képviselők számát vesszük figyelembe. A korábban nem szereplő képviselők létszámának összeadásával ugyanis azt tapasztaljuk, hogy a választottak több mint a felét az 1887 és 1890-es választásokat követően már új emberek tették ki.

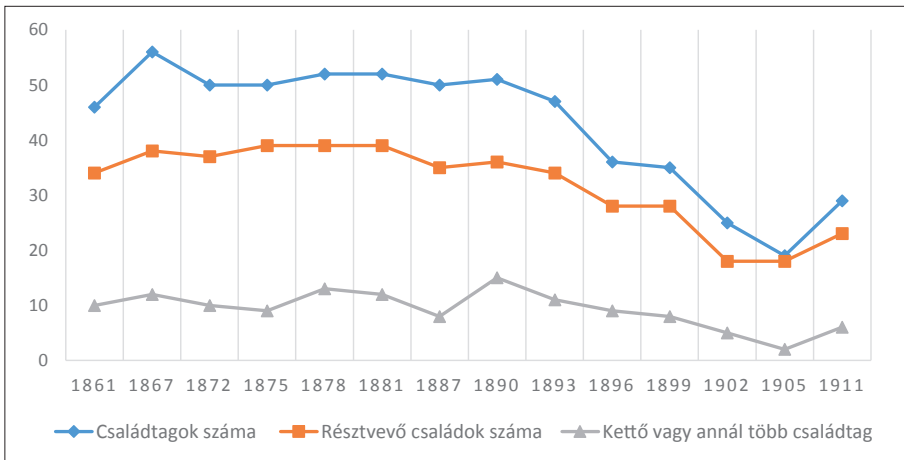
A képviselő-testület másik felében tehát kimutatható egy stabil rendszer – legalábbis a századfordulót megelőző évtizedig a gyakori személyváltások ellenére is. A kérdés, hogy kik voltak azok a képviselők, akik a testület folytonos részét jelentették. Ebből kifolyólag vizsgáltam meg a tagok családi kapcsolatait, hiszen az a 70 család, akinek legalább két tagja választott képviselőként szerepelt, a testület összlétszámának 48%-át (207 fő) adták, épp azt a részét, akiket többször megválasztottak a vizsgált korszak egészében. A családi folytonosság tehát igen erős volt. Az 1880-as évek végéig szinte ugyanazok a családok játszottak szerepet a városirányításban, a megválasztott családtagokkal adva a 60–70%-os stabilitást a testületben. Az 1890-es évektől azonban folyamatos csökkenést tapasztalunk a résztvevő családok körében: a korszak végén már kevesebb mint 20 korábbi család volt jelen a testületben, ezzel párhuzamosan az új, korábbi családokhoz rokonsági szinten nem köthető emberek száma fokozatosan növekedett.

A továbbiakban arra keresem a választ, hogy milyen családokat választottak meg folyamatosan, illetve mi volt az oka annak, hogy a századforduló környékén ezek a családok eltűntek a város közeletéből.³¹ A családokat két típusba soroltam: egyikbe azok tartoztak, akik kevesebb mint 12 évig szerepeltek valamelyik családtaggal, ami legfeljebb 4 választást jelentett. A táblázat alapján 54 olyan családot találtam, akik nem tudták hosszú távon fenntartani pozíciójukat a testületben. Az ide tartozó 18 kézműves család eredete túlnyomó többségben kimutatható

³¹ A családoknál szereplő adatok a már említett források mellett a következőkből kerültek feldolgozásra: Magyar Nemzeti Levéltár Heves Megyei Levéltár (a továbbiakban: MNL HML) V-45/b/6. k Eger város ház és földadókönyve (1855/56), V-45/b/10. k Eger város betűsoros névjegyzék az adófőkönyvhöz (1867), V-74/23. k Házadórajstrom (1884), V-72/b/50. Eger város birtokos lakosainak névsora 1887-ben, IV-416 141-158 Heves vármegyei felekezeti anyakönyvi másodpéldányok gyűjteménye (1827-1895), V-2/a/1. k Egri polgárjogot nyert egyének betűrendes jegyzéke.

1828-ig³², ahol a családfő vagy már a szülő polgárjogot nyert. Közöttük is feltűnően sokan az 1880-as évek végéig szerepeltek, és itt regisztrálható a legtöbb apa-fiú kapcsolat. Körükben – életkorukból kifolyólag – magas volt a halálozási arány, másik okként említhetjük a választójog elvesztését vagy az örökösök hiányát. Leszkovszki József 1828-ban két társsal működő asztalosként és polgárként (házas zsellérként) került összeírásra. 1848-ban polgárjogára hivatkozva régi jogon és ingatlan alapján, a harmadik negyedbeli Dobó utcai háza utána szerzett választójogosultságot. Részt vett az 1848-as testületben, ezt követően a választójogát elveszíthette, ugyanis 1855-ben még 11 hold földterülettel az összeírásban találjuk, de a névjegyzéken már nem tűnt fel. Ezek után már csak fia, a csizmadia foglalkozást űző Mihály (18? –1892) képviselte a családot (1872-től) a hatvani negyedik negyedben, miután apja belvárosi házát megvásárolta egy zsidó főorvos, Brünauer Dávid. Magas életkora 1881 után már számára sem engedte az újraválasztást. Testvérét, Leszkovszki Franciskát, apjuk a városban szintén jól ismert iparos családba házásította ki. Férjét, ifj. Miticzky Jánost is a képviselő-testületi tagok között találjuk.

1. ábra A résztvevő családok és családtagok számának alakulása



Forrás: a szerző adatbázisa alapján történt számítások

³² MNL HML IV.7.a.9. Országos összeírások 1720–1836. Az 1828-as országos összeírás jelentősége, hogy a városi jogállástól függetlenül az összeírásban a Bácskai Vera által meghatározott városi kritériumoknak megfelelő 22 szabad királyi városon kívül Eger, Rimaszombat, Rozsnyó, Zsolna lakóinak egy részét polgárként jegyezték fel. *Bácskai Vera: Városok Magyarországon az iparosodás előtt.* Bp. 2002. 129.

A tímár foglalkozású Ruzsin Ferenc (1793–1874) 1828-ban polgárként (és házasszéllékként) szerepelt, majd 1848-ban régi jogon volt feltüntetve. Szerepet játszott az 1860, 1867 és 1872-es testületben a negyedik negyedben, ahol a hatszobás Dobó utcai ingatlan állt. A megválasztását követő években 81 éves korában meghalt, ezt követően ingatlanát lánya, Franciska (Plank Béláné) örökölte. Fiát, Ruzsin Bódogot (szül.1836) pékként ugyanazokban az években találjuk a testületben, mint az apját (1860, 1867 és 1872-ben) az első negyedben. Ezt követően azonban már tisztviselőként játszott szerepet a város életében.

Desper Antal (szül. 1824) apja, Ignác polgárjogát „örökítve” 1860-ban kapott először választójogot, ezt követően már ingatlanra is szert tett a harmadik negyedben a Dobó utcában, amelyre választójogot kapott. 1872-ben egy választási ciklusra jutott be a képviselők közé, ezt követően 65 évesen meghalt. Testvére, Ferenc (szül. 1817) folytatva apjuk tímár foglalkozását, szintén régi jogon 1841-ben szerzett polgárjogára hivatkozva kapott választójogot 1848-ban. A hatszobás Almagyar utcai ingatlanra az 1860-as évek előtt tett szert, majd mindvégig erre kapott választási lehetőséget. Tagja volt az 1848, 1860 és 1872-es testületnek, illetve városi tisztviselő. 1884-ben már felesége nevében szerepelt az ingatlan.

11 értelmiségi család esetében szintén a magas életkor játszott szerepet annyi különbséggel, hogy a fiatalabb generáció hivatalából kifolyólag rendszerint elkerült a városból. Kósa György (szül. 1813) takarékpénztári felügyelőnél a hatvani harmadik negyedben 1860-ban ingatlan és 1869-ben szőlő tulajdona, illetve nemes jogcíme utalt arra, hogy városi gyökerei voltak. 1861-ben és 1867-ben választott képviselő-testületi tag volt. Fia, Kálmán (1842–1913) ügyvédként 1881 és 1887 között szintén választott tag, ezt követően a királyi járásbírói kinevezése után már nem vett részt a városi közéletben.

A 9 földműves családból hozhatjuk példaként Gyulai Jánost (1829–1884), akit 1867-ben szőlőbirtokosként regisztráltak az adóösszeírásban, ugyanezekben az években ház és szőlő alapján választójogot szerzett a hatvani második negyedben. Ugyanebből a negyedből választották be az 1880-as évekig, 1884-ben pedig már fiai örökölték a negyedik negyedbeli, udvarral és gazdasági épülettel rendelkező háromszobás ingatlanát. Fia, a hús-vágó foglalkozású Ignác (szül. 1864) a belvárosi ingatlan mellett a hatvani negyedbeli ingatlant is örökölte. A testületbe azonban ő is a hatvani negyedből került be 44 éves korában (1908-ban) testvérével, Miklóssal együtt.

A másik csoportba sorolt családok a korszak elején is a testületben szerepeltek, és a századfordulót követően is családtaggal képviselték magukat. A személyi-családi folytonosságot is jelentették, hiszen mindehhez hat megválasztásra volt szükség, ami több, mint 12 évet jelentett. Ebben a csoportban 26 családot találtam. A csoportban szereplők között jellemző a generációs folytonosság, ahol az unoka továbbörökítette nagyapja tagságát a képviselő-testületben, vagy minden gyerek képviselő

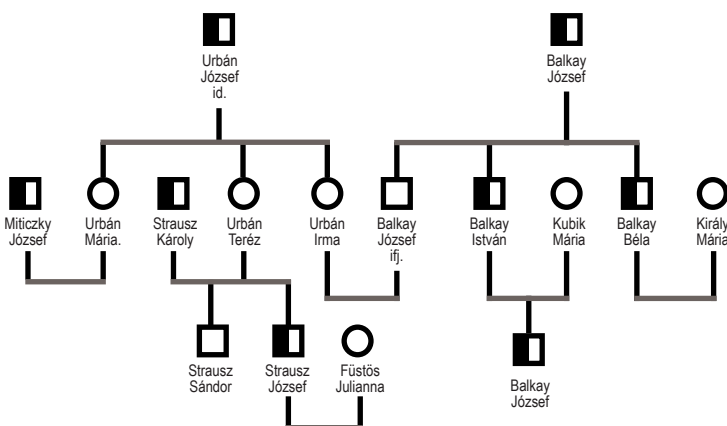
volt. Másik jellegzetes példa a házassági stratégia, ahol a testvérek szintén egy másik képviselő családjába házasodtak be. Közel azonos, 12 iparos és 14 földműves család tartozik ehhez a csoporthoz (és 2 értelmiségi család). Idősebb Károly Károly (szül. 1810) 1835-ben német szabóként szerzett polgárjogot, szerepet játszott az 1848-as és 1861-es képviselő-testület életében is. Fia, ifjabbik Károly (szül. 1838) könyvkötőként az első negyedben mestersége után választójogot nyert, majd 37 éves korától 12 éven keresztül (1875–1887) a képviselő-testület tagja volt. Unokaöccse, János Béla (szül. 1869), már mézeskalácsosként szerepelt a városi közéletben, szintén 37 éves korától (1905–1911) a negyedik negyedben (miután 1899-ben tulajdonába került a három szobás Dobó utcai ingatlan a harmadik negyedben).

Az egri születésű szűcs, id. Komáromy József (szül. 1800) 1828-ban egyedül dolgozó szűcsként regisztrálták a negyedik negyedben, ahol 1848-ban szintén feltűnik régi jogon választójogot szerezve a helyhatósági jogú választásokon az 1828-ban szerzett polgárjogára hivatkozva. Az 1860-as névjegyzéken újból feltűnik, ingatlanára hivatkozva, birtok alapján. Fia, ifj. Komáromy József (szül. 1834) ugyanebben az évben első alkalommal szűcsmesterként, majd apja halálát követően, örökítve tulajdonjogát, birtok alapján. Apját követve, szintén képviselő-testületi tag lett, első megválasztására 1884-ben került sor (1884–1893). A szintén egri születésű, iparos-képviselő családból származó Nánássy Máriával kötött házasságából született lánya, Mária (szül. 1866) kiházásításakor azonban már nem törekedett iparos férj választására, így a büdzsenthályi születésű Szőke Sándorhoz (szül. 1859), az Érseki Tanítóképző tanárához adta feleségül 1889-ben. Sándor a házasodást, majd ingatlanvásárlást (negyedik negyedbeli Servita utcai ingatlan) követő sikeres beilleszkedése után szintén a képviselő-testület soraiba került (1896–1911).

Következő példaként hozhatjuk fel az asztalos mesterséget űző id. Balkay Józsefet (szül. 1820), aki 27 évesen, 1847-ben szerzett polgárjogot. 1860 és 1867-ben képviselő-testületi tagként, majd városi tisztviselőként regisztrálták a városházán. Az 1848-as választójogi listára „iparosüzleténél” fogva választójogot szerzett a negyedik negyedben, majd ezt követően (1860-ban) már ingatlan és ipar alapján került fel a listára a második negyedben, a hatszobás Síp közben lévő házára hivatkozva. A szintén polgárjoggal rendelkező, puszkaműves Boma János lányának, Terézzel kötött házasságából 3 fiuk született. A lakatos foglalkozású István (1855–1931) Kubik Nándor kerékgyártómester lányával, Máriával kötött házasságát megelőző években, a maklári hóstyán élt, azt követően, 1881 után már az apósa házában tűnt fel bérlőként a Káptalan (mai Kossuth Lajos) utcában. 1888-ban a felesége révén örökségként teljes egészében a tulajdonába került a hatszobás ingatlan. A belvárosi ingatlanulajdonlást követően, 1893-ban képviselő-testületi taggá vált, és minden választás során tartotta pozícióját a második negyedben, ahol választójogot ipara után szerzett. Testvére, Balkay Béla (1862–1925) a felnémeti születésű Király

Máriával kötött házasságának évében (1885) pékként szintén a maklári hóstyán élt, a Szent János utcai négyszobás belvárosi ingatlant csak 1902-ben vásárolták meg. 43 évesen, 1905-ben választották meg képviselővé, emellett 5 éven keresztül töltötte be a Keresztény Iparoskör igazgatói tisztségét. Testvérük, ifjabbik Balkay József (szül. 1850) egyedülként vitte tovább az apja mesterségét, a képviselő-testületben betöltött tisztségét ő is örökölte (1887). Feltehetően szintén a külvárosban birtokolt ingatlant, hiszen az 1880-as években még bérlőként szerepelt a hatszobás Érsek utcai ingatlanban, amely csak 1898-ban került a felesége, Urbán József lánya, Irma és az ő nevére. A fent említett családokhoz, Urbán Teréz révén rokoni szálakkal kapcsolódó, kocsmáros foglalkozású Strausz Károly (szül. 1831) haláláig adója alapján volt testületi tag. 1887-ben a három szobás Jókai utcai ingatlanát fiai, Sándor és József örökölte. Az asztalosmesterként működő József (szül. 1858) már két évtizede a testület tagjaként regisztrált Füstös Bernát lányát, Juliannát vette feleségül 1888 nyarán. Örökségként a tulajdonába került házon kívül a századfordulót megelőző években a Széchenyi utcában vásárolt házat, majd 44 éves korában az első negyedben megválasztásra került, ahol jövedelem alapján választójogot szerzett. A mészáros mesterséget űző testvérét, Sándort (szül. 1863) ingatlanhalmozóként tarthatjuk számon, a testületbe jövedelem alapján a harmadik negyedből, viszonylag hamarabb, 33 évesen került be. (A félbevágott négyzet a megválasztott képviselőkre utal.)

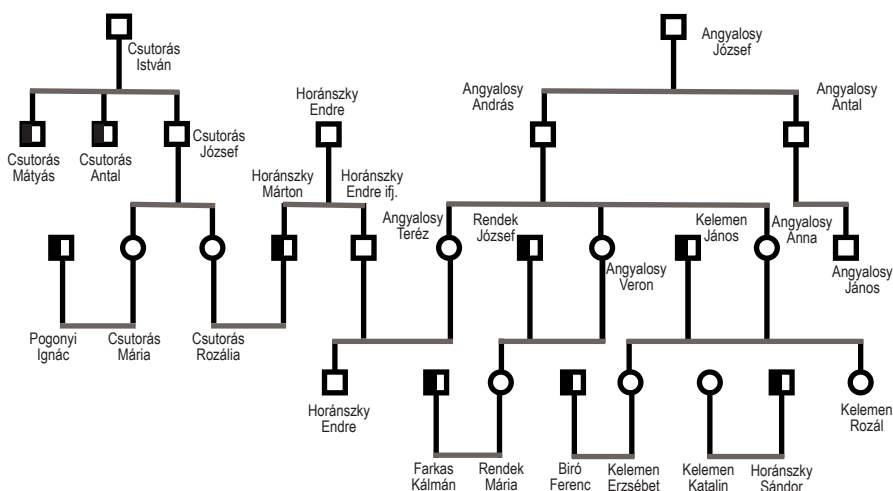
2. ábra Az iparos családok rokoni kapcsolatai (1)



A következő példa szintén a házasság útján létrejövő családi kapcsolatra világít rá. Az egeri születésű id. Miticzky János (szül. 1806) 1828-ban szerzett polgárjogot, szűrszabóként. A második negyedben lévő Széchenyi utcán lévő ötszobás ingatlana alapján 1848-ban választójogot szerzett, 1860-ban a ház és 10 hold szőlő mellett

fenn helyüket. Csutorás Antal (szül. 1822) földművest³⁴ mindvégig a hatvani negyedből választották be (1867–1882), ahol egyetlen évben (1867-ben) testvérével, Mátyással (szül. 1825) találjuk a tagok között. Magas életkorukból kifolyólag ezt követően már két vejük képviselte a családot: Mária (szül. 1853) férje, Pogonyi Ignác, akit házasságkötésük évében közvitéztként regisztrálták (1871-ben), így viszonylag későn, 55 éves korában lett tag a felnémeti negyedben, illetve Rozália (szül. 1843) férje, a földműves Horánszky Márton, akit 39 évesen szintén a felnémeti negyedben (1878–1902) választották meg. (A félbevágott négyzet a megválasztott képviselőkre utal.)

4. ábra A földműves családok rokoni kapcsolatai



Következtetések

Az adatok alapján megállapíthatjuk, hogy a képviselő-testület egyik felében folyamatos volt a személyi állományban bekövetkezett átalakulás, ami összefüggésbe hozható az ingatlantulajdonosi kör átalakulásával, amit követett a választójogi cenzus változása. A kerületek általános társadalmi jellemzőinek átalakulásával pedig a kerületben megválasztható személyek lehetősége is megváltozott, ami hatással volt a képviselők társadalmi összetételére. A századfordulót megelőző évtizedek változása azonban a testület „folytonos felére” is kihatással volt. Az értelmiségi cenzussal kapcsolatban az egész korszakban növekvő tendenciát figyelhetünk meg, 1910-re már

³⁴ Az egyén társadalmi státuszát az anyakönyvek is rögzítették „con civis” vagy „con pleb” megjelöléssel.

az országos átlagot is messze meghaladta, ezzel tükrözve a város oktatási, egyházi és megyei jellegét. Mindennek ellenére még a századfordulót követően is az ország tradicionálisabb, birtok- és jövedelemalapú választókerületei közé tartozott a kerületek cenzus szerkezetének összehasonlítása alapján.³⁵ Ez a tendencia látszik kirajzolódni a terület foglalkozási összetételének változásával, hiszen a századfordulót megelőző években kétségtelen növekedést tapasztalunk az ügyvédek és az egyházi személyek esetében – túlnyomó többségben az első negyedben, ahol a birtok cenzus folyamatosan csökkent –, ami leginkább a kereskedők és a földművesek jelenlétét csökkentette drasztikusan. Bár a mezőgazdasági népesség a hasonló jogállású Szekszárdon is csökkent³⁶, a földműves családok századfordulót követő létszámbeli stagnálásában olyan körülmények is közrejátszottak, mint például az örökös hiánya vagy az elvándorlás mértéke. Az iparosok aránya – köszönhetően a házassági kapcsolatoknak – mindvégig kiegyensúlyozott volt, így az összlétszám több mint egyharmadát alkották.

Mindebbe az életkori sajátosságok is közrejátszottak, hiszen az 1880-as évektől – párhuzamosan a családok számának csökkenésével – az életkor folyamatosan eltolódott a magasabb kor irányába. Ezt követően már a 60-as éveikben járókat választották meg, ugyanakkor a fiatalabb képviselők átlagéletkora is folyamatosan növekedett. Egy-egy választási ciklusban úgy tűnik nem volt jellemző, hogy már egy korábban is megválasztott tag kerüljön be újra, és szinte rendszeresen új embereket juttattak be. A területben eltöltött évek száma valóban kevés volt, de az új emberek rendszerint azokból a kézműves és földműves családokból érkeztek, akik a terület folytonos részét alkották. Felfoghatjuk tehát a kézművesek csoportját a hagyományos, céhes eredetű kézművesipar továbbörökítőinek, a tradicionális helyi elitnek, akik a dualizmus éveiben a társadalmi elismertség és presztízs révén megőrizték a pozícióikat. Az iparosság egy része határozottan különvlik – leginkább a nagy létszámú szakmákban – foglalkozás alapján mintegy önálló csoportot alkotva a társadalomban, a házasságnál pedig valamelyik gyerek egy szintén képviselő-testületi tag családjába házasodott be. Az iparosok másik részénél azonban a tradicionális családból való származás már nem volt feltétel, nyitottabbak voltak a bevándorlók felé a házassági kapcsolataikat tekintve, és rendszerint a városból is elkerültek. A példák persze nem egyedülállóak, hiszen a tornai kézművesek életútjának vizsgálata is azt mutatta, hogy jellemző volt a kézműves-dinasztiákra a házassági endogámia, és erős volt a hajlandóság a „szakmán belüli” házasságra. A generációs folytonosság pedig a mesterség kontinuitásával is együtt járt.³⁷

³⁵ *Pap József*: Országgyűlési választások, országgyűlési képviselők Heves megyében a dualizmus korában. Tanulmányok a dualizmus kori magyar parlamentarizmus történetéből. Eger 2014. 313–318.

³⁶ *Tóth Zoltán*: Szekszárd társadalma a századfordulón. Történelmi rétegződés és társadalmi átrétegződés a polgári átalakulásban. Bp. 1989. 39.

³⁷ *Pozsgai Péter*: Kézművesek és kézművescsaládok Tornán a 19. században II. Életutak-kontinuitás, földtulajdon, családi stratégiák. *Korall* (2001) 3–4. sz. 266–296.

A rokoni kapcsolatokból épülő hálózat már magának a házasságnak a jellegéből adódóan is egy töredezett társadalmi képet tükröz. Amennyiben elfogadunk egy bizonyos szintű folytonosságot, figyelembe kell venni, hogy a rendi világ örökségeként a rendi jogi státusz elemei továbbéltek a polgári korba is, és megnyilvánultak a viselkedésszociológiai értelemben vett rendi különbségek jegyei a *connubium*-ban (ki kivel házasodik), a *kommenzalitás*-ban (ki kivel ül le egy asztalhoz), illetve a foglalkozásban, hivatásban (amit monopolizál vagy elutasít).³⁸ Egy-egy tényező, mint jelen esetben az intézményi háttér kijelölése azonban nem elegendő a kapcsolatok szerepének megértésében, egy nagyobb kontextusba helyezve kell értelmezni, hiszen ezeket nem lehet mechanikusan működő „szövetségeknek” tekinteni. Ezért időszerű az egyének, a családok és a tágabban értelmezett városi közösség közötti konfliktusok vizsgálata, amely egyben rávilágíthat a városi politika működésére, a döntéshozatal mechanizmusára és az egyének viselkedésének miértjére is.

ELECTORS AND ELECTED

Family Relations within the City Council of Eger in the Period between 1867 and 1918

by Anita Berecz

SUMMARY

The study seeks to answer the question of whether family relationships can be regarded as a factor that influenced politics on a local level in the framework of local municipalities during the period of the Austro-Hungarian Dual Monarchy. While empirical research has already demonstrated the oligarchical, close network structure of the inner councillors in the late eighteenth and early nineteenth century, this point of view has rarely been applied to analyse modern political structures. In the present study, the emphasis has been put on the examination of the number and social background of those who had the right to vote, for this obviously had an impact on the social circle of the people elected to the city council. This examination of the relationship networks highlights the fact that the theory of the decline of family relationships as a factor of political influence clearly contradicts contemporary social reality, for despite rapid personal rotation local politics was continuously characterised by the presence of strong social networks based on family relationship.

³⁸ Ezt a weberi szemléletet alkalmazta Kövér György is, aki a viselkedésszociológiai értelemben vett rendiséghez kapcsolódó definíció által tartja empirikusan vizsgálhatónak az átalakuló társadalom sokrétűségét. *Kövér György: A tiszaezlári dráma. Társadalomtörténeti látószögek.* Bp. 2011. 101–102. A foglalkozások mentén húzódo történeti-jogi rendiség határvonalainak az 1848 utáni átrendeződését vizsgálja *Tóth Zoltán: Szekszárd társadalma a századfordulón i. m.*