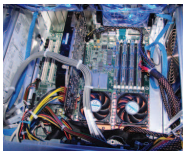


Hírek

8 dudás egy csárdában



A las vegas-i CES 2007 (Consumer Electronics Show) kiállításon az Intel bemutatta a nyolc magot

számláló munkaállomását. A nyolc mag két darab négymagos Xeon processzor alkalmazásával állt elő. A GPW-771E jelű munkaállomás a bejelentés időpontjában 4083 és 9493 dollár között áron érhető el. Az Intel jelenleg még nem lát túlzott keresletet a bemutatott gépre. (Kétprocesszoros megoldást először az AMD demonstrálta 2 darab kétmagos processzorral.)
 ➔ <http://www.pcmag.com/article2/0,1895,2080511,00.asp>

Microsoft-Novell és a Wal-Mart

A Wal-Mart Suse Linux előfizetést vásárol a Microsofttól informatikai infrastruktúrájához. A Microsoft ugyanis az öt évre szóló Microsoft-Novell egyezmény keretében olyan utalványokat értékesít, illetve szállít, amelyekkel az ügyfelek frissítési előfizetést és műszaki támogatást vehetnek igénybe a Novelltől a SUSE Linux Enterprise Server termékhez.
 ➔ <http://linux.slashdot.org/article.pl?sid=07/01/23/224254>

Nokia N800



Már kapható 400 dolláros áron a Nokia 770 fejlesztett változata az N800. A 770-hez képest az alábbi változások történtek: VGA felbontású webkamera, két normál méretű SD kártyahely – öröm az örömben, hogy maximum 2 gigabájtos kártyák használhatóak –, sztereó hangszóró.



A RAM méret 64 megabájtról 128-ra emelkedett, míg a flash 64-ről 256-ra. (Ebből 80 megabájtot foglal a Linux.) A processzor 220 MHz helyett 320 MHz-en ketyeg. A kijelző változatlan maradt (800x480 képpont).
 ➔ <http://www.linuxdevices.com/news/NS9981902594.html>

Linux kernel dióhéjban



Greg Kroah-Hartman ingyenesen elérhetővé tette angol nyelven a korábban O'Reilly kiadásban megjelent Linux kernel dióhéjban című könyvét. A könyv PDF és DocBook formátumban is letölthető fejezetenként, de akár egy tar fájlként is.
 ➔ <http://www.kroah.com/lkn/>

Linuxos médialejátszó



Az AOL bemutatta Linuxos médialejátszóját, mely a kínai Haier cég gyártósrán készült. A Smartscreen 30 gigabájtos merevlemezrel érkezik, lejátssza az MPEG4 és WMV formátumú videókkal. Vezetékes fejhallgató mellett használhatunk Bluetoothos is. Az már csak hab a tortán, hogy a beépített wifi segítségével internetes rádiókat is hallgathatunk. A boltok polcaira előreláthatóan az év közepén kerül.
 ➔ <http://www.linuxdevices.com/news/NS4183422998.html>

Linux + Windows = Motorola Z6



A legújabb Motorola telefon elég érdekes kombinációként mutatkozott be. Noha Linuxot futtat, mégis teljes Windows Media DRM (Digital Rights Management) lett implementálva benne. A híradás csupán a Windowsos együttműködésről ír. Hogy linuxos létre képes-e asztali Linuxszal kommunikálni, arról egyelőre nincs információ.
 ➔ <http://www.linuxdevices.com/news/NS8033931935.html>

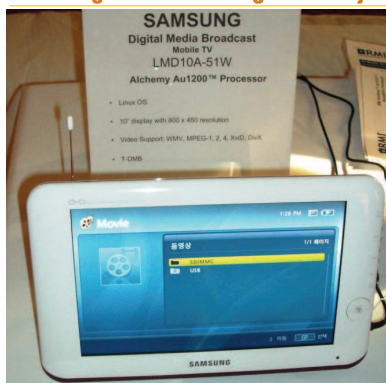
Navigare necesse est



A víz alatt sem árt a pontosság. Ennek a jegyében készül a linuxos *NodeExplorer v3*. A *GPS*-es *PDA* búvárkodás közben segítheti a navigációt, hiszen 35 méteres mélységig használható. A *v3*-as modell 400 MHz-es processzora és a 320x240 felbontású kijelzővel akár kedvenc filmjeinket is megnézhetjük a víz alatt – ha bírjuk levegővel – hiszen a készülék 8 órás folyamatos videólejátszást ígér mindössze háromórás töltés után. Az eszköz maximum 4 gigabájtos kártyával bővíthető, a külvilággal pedig *wifi*n vagy *USB*-n tud kommunikálni.

☞ <http://www.linuxdevices.com/news/NS7352337851.html>

Samsung hordozható digitális TV-je



A *Samsung* piacra dobta *MIPS* alapú *Linuxos TV*-jét (*LMD10A-51W*), mely 10 hüvelykes, 800x480 képpont felbontású kijelzővel kapható. Az eszköz a *DMB-TV* szabvány mellett támogatja az 1.2 megabites sávszélességet adó *T-DMB* – 352x288 képpont felbontású – szabványt is. Emellett memóriakártyáról *DivX*, *XviD*, *WMV* és *MPEG* (1,2 vagy 4) tömörítésű videókat játszik le, de nem okoznak gondot az ismertebb audio formátumok sem. Az készülék lelke a *Raze Microelectronics* gyártósoráról kikerülő *Alchemy Au1200*-as egychípes processzor.

☞ <http://www.linuxdevices.com/articles/AT4612631999.html>

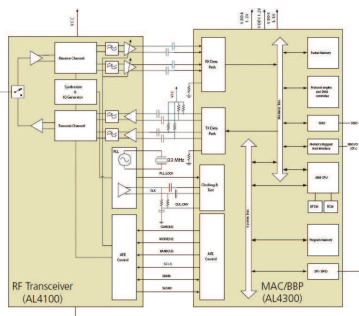
Arc, ujjlenyomat? Rendben...

A litván *Neurotechnológia* bemutatta *FaceCell* és *FingerCell* fejlesztői könyvtárának 2.0-ás verzióját, amely *Windows CE*, *Windows Mobile* mellett *Linux* alatt is megy. Az arcfelismerő modul akár 3 ezer arcot is képes felismerni másodpercenként, míg az ujjlenyomat-felismerő másodpercenként 700 ujjlenyomatot azonosít. Nem jelent problémát, ha nem a megadott szögben helyezi rá a felhasználó az ujját az olvasóra vagy csak részleges ujjlenyomatot kap a rendszer.

A két rendszer külön-külön is megállja a helyét, de együtt alkalmazva segít a munkaképtelen vagy olvashatatlan ujjlenyomatú emberek azonosításában is. A fejlesztői könyvtár forrásként vagy binárisként is megvásárolható a cégtől vagy partnereitől.

☞ <http://www.linuxdevices.com/news/NS7395311579.html>

Wireless USB Linux alatt



Az *Alereon* már szállítja vezeték nélküli *USB* chipjét (*AL4300*), melyet mérete alapján mobil eszközökbe és *PC* kiegészítőkbe is beépíthetnek a gyártók (10x10 milliméter). Az *AL4300* rendelkezik *Linuxos* meghajtóprogrammal és az *AL4100*-al kiegészítve teljes értékű *wireless USB* környezetet ad, mely megfelel a *wireless USB 1.0*-ás és a *WiMedia 1.0*-ás szabványoknak. A chip darabonkénti ára tízezres rendelés esetén 13 dollár.

☞ <http://www.linuxdevices.com/news/NS4745171942.html>

Fedora, de nem Core

A *RedHat* támogatással bíró *Fedora* nevet váltott. Nem lesz többé *Core* és *Extras*. A 7-es kiadás már csak egyszerűen *Fedora 7*-ként jelenik meg.

☞ <http://www.linuxdevices.com/news/NS2138609241.html>



LINUX

(RedHat, Debian, Suse, Mandriva, ...)

- Rendszergazda Alapok
- Haladó Rendszergazda
- Vállalati levelezés megoldások
- OpenLDAP alapok
- Samba-OpenLDAP-PDC

WEBMESTER

- Webszerkesztés (Design-PhotoShop, Flash, Dreamweaver)
- Web-programozás (HTML-XHTML-CSS-JavaScript, PHP/SQL, JavaScript-DOM-AJAX)
- XML
- JAVA Webfejlesztőknek

TÁVOKTATÁS

- Flash 8
- Flash-PHP-MySQL
- PHP-MySQL (WebShop építése)

ÁLLAMI SZAKKÉPESÍTÉS
Esti beosztásban, márciusi indulás !!

RENDSZERINFORMATIKUS

- Hardver, Hálózat
- Win 2003, Linux
- Adatbázisok, SQL
- Rendszeremelésment

www.pentaschool.hu 1051. Budapest, Sas u. 25
Nyilv. szám: 01-0683-04 Tel: 1-472-0679

Piacvezető szoftverház keres *Linux* operációs rendszerek telepítésében, karbantartásában több éves gyakorlattal rendelkező szakembert.

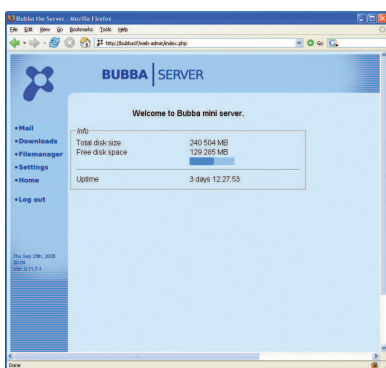
Jelentkezés:
flexys@flexys.hu címre küldött fényképes önéletrajzzal a fizetési igény megjelölésével.

Munkavégzés helye:
Budapest III. ker.

Halk személyes szerver Debian alapokon



A svéd *Excito Bubba* szervere mindössze 10 wattos fogyasztásával és 27 dB-es zajszintjével nagyon valószínű, hogy kedvenc nonstop gép lesz.



A 200 MHz-es *ARM* processzor és a 80-500 gigabájtos merevlemez teljes értékűvé teszi az eszközt, hiszen gyárilag *torrent*, *web* és *ftp* letöltési lehetőséggel bír, továbbá *web*, *fájl*, *email* és *nyomtató szerver* – *USB-s nyomtatókat* kezel – is kapunk vele. Az eszköz webes felületen keresztül konfigurálható. Két színben kapható (fehér és kék), az ára pedig a merevlemez méretétől függően 264 és 432 euró közötti.

➔ <http://www.linuxdevices.com/news/NS4105652894.html>

Merevlemez rögzítő



Moxi néven tervezi piacra dobni *Diego* két legfrissebb merevlemez felvevőjét, melyek közül legalább az egyik *Linuxos* lesz. A céget sokan onnan ismerhetik, hogy itt dolgozik *Andrew Morton*, *Linus Torvalds* jobbkeze.

➔ <http://www.linuxdevices.com/news/NS8029845408.html>

Amerikai focit közvetít a Linux



Az *FSMLabs Cablecam* termékével lehetővé vált, hogy stadionok sporteseményeit olyan pozícióból is rögzítse kamera, ahonnan

eddig nem volt rá mód. A stadion négy sarkából indulva (biztonsági okok miatt) két-két drótkötél van a kamerához rögzítve, amely így szinte a teljes játéktér fölött és állítható magasságban (4-15 méter) képes mozogni. A rendszer üzemeltetéséhez az *RTLlinux*-ot választotta a cég, hiszen a valós idejű üzem létfontosságú a 4 darab 20 lóerős motor precíz vezérléséhez. Az eszközt két személy pozicionálja, míg a másikat a kamerát kezeli (zoom, forgatás, stb.)

➔ <http://www.linuxdevices.com/news/NS2805234558.html>

FreeNAS



A *FreeNAS* egy teljes értékű *FreeBSD*, mely lehetővé teszi, hogy tetszőleges gépből fájlservert csináljunk. A letöltendő CD

képfájl csupán 38 megabájt, ami szinte semmiség a mai *Linux* disztribúciókhoz képest. Telepítés után a rendszert webes felületen is konfigurálhatjuk. A projektet januárban a hónap projektjének választották a *SourceForge.net*-en.

➔ <http://www.freenas.org/>

➔ <http://www.linux.com/article.pl?sid=07/01/19/1514204>

Linuxos miniPC



A *BosaNova* is bemutatta legújabb kis fogyasztású miniszámítógépét (*RBT-802*), melyet elsősorban hálózati munkaállomásnak ajánlanak. 500 MHz-es *LX800*-as processzor, 128 megabájt memória és 64-128 megabájt flash memória található benne. A klasszikus *PS/2*-es csatlókat hiába keressük rajta, azonban 4 *USB 2.0*-ás port, hang, 10/100-as hálózati csatló *PXE* támogatással és *Wifi* áll a rendelkezésünkre. A mérethez és tudásához képest határozottan drága: 450 dollár az ajánlott ára.

➔ <http://www.linuxdevices.com/news/NS7190647374.html>

Dupla kijelzős vékony kliens Linuxszal



Már rendelhető a *Wyse Technology*-tól *Linuxos* vékonykliensük, a *V50*, mely az eddigi ilyen jellegű termékek közül azzal tűnik ki, hogy egy speciális elosztó kábellel akár két monitorral is használható, ekkor azonban meg kell elégednünk 1280x1024 képpontos felbontással 60 Hz mellett. Az eszköz magja egy *Via C7*-es processzor, mely 256 megabájt memóriával gazdálkodhat. Az operációs rendszert 128 megabájt flash memóriából tölti. (Egyéni igény szerint a memóriából maximum 1 gigabájtot, flashből pedig maximum 2 gigabájtot kérhetünk.) A párhuzamos és a soros port mellett 3 darab *USB 2.0*-es aljzatot is találunk.

Wireless csatló csak kérhető opcióként van jelen. További érdekesség: a hangkimenet 16 bites, a bemenet viszont csak 8 bites. A *V50*-ért 399 dollárt kérnek és ebben még nincs benne a speciális videóelosztó kábel.

➔ <http://www.linuxdevices.com/news/NS3534571400.html>

Linux Windows alatt



A *StarNet* terméke ott lehet érdekes, ahol *Windows* van a munkaállomásokon, de szükség lenne grafikus *X-es* alkalmazások futtatására is.

Az *X-Win32 Flash* bedugásakor egy *X Window* kliens indul el. A program nem telepít semmit, így azonnal használhatjuk. A cég szerint eddig nem volt ilyen, vagy hasonló megoldás. (Korábban a *Cygwin* hasonló, de elég sok helyet foglalt és előre kellett telepíteni.) A program oktatási (23 dollár) és kereskedelmi (225 dollár) licensszel jelenik meg. Természetesen kérhetünk egy hónapos, ingyenes kipróbálásra jogosító licenst is. Ha még nincs saját pendrive-unck, akkor azt is kérhetünk 1-4 gigabájtos méretben. Ebben az esetben 300 dollárról indul az ára.

☞ <http://www.linuxdevices.com/news/NS7845417909.html>

Ablakkezelés másképp



A *Metisse* újraértelmezi az ablakkezelést. Számos olyan újítást behozott, amelyet eddig más ablakkezelőben nem tapasztalhattott a felhasználó. Ilyen például, ha egy háttérben lévő ablakban jelölünk ki. Ilyenkor a rajta elterülő ablakok diszkrétén félre hajlanak. A *Mandrivába* előreláthatóan tavasszal kerül be a *Metisse*.

☞ <http://www.mandriva.com/projects/metisse>

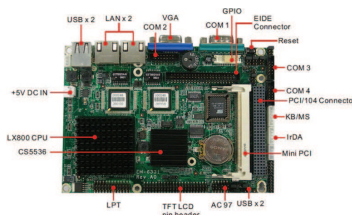
Qt/Qtopia programozói verseny

A *Qt* programozói versenyt hirdet, melynek célja: írjunk *Qt/Qtopia*-ra épülő programokat, függvénykönyvtárakat. (A *Qtopia Core* jelenleg az alábbi architektúrára érhető el: *ARM, x86, MIPS, PowerPC*) Az alábbi kategóriákban indulhatnak a vállalkozó szelleműek: mobil alkalmazások, asztali alkalmazások, függvénykönyvtárak, *widgetek* és fejlesztői eszközök. A kategóriánkénti győzteseket az alábbi szempontok alapján választják: ötlet, mennyire befejezett, portolhatóság, kinézet, dokumentáció, a forráskód minősége, tesztek, függőségek, csapat mérete. A nyertesekre értékes díjak várnak. Pályamunkákat 2007 május 31-ig lehet beadni a *QtCentre.org* oldalán.

☞ <http://contest.qtcentre.org/>

☞ <http://www.linuxdevices.com/news/NS9820024664.html>

Energiatakarékos apróság



Az *Aewintől* már rendelhető az *EM-6331*, mely egy 145x102 milliméteres miniszámítógép *PCI/104* és *mini PCI* csatlakozókkal. A rendszer lelke egy 500 MHz-es 0.9 watt fogyasztással bíró *Geode LX800*-as processzor. Az alaplap egy darab, maximum 1 gigabájtos *DDR* memóriát fogad. Háttértárnak *IDE* eszközt használhatunk vagy *Compact-Flash* memóriakártyát. Az eszköz csatlakozását 2 darab 10/100-as hálózati, 4 darab *USB 2.0*-es, 4 darab soros – ebből egy lehet *RS422/485* is –, 1 darab *IrDA* és 1 darab párhuzamos port adja. Fogyasztása csupán 12 watt. Az ára egyelőre sajnos ismeretlen.

☞ <http://www.linuxdevices.com/news/NS4556806972.html>



Medve Zoltán

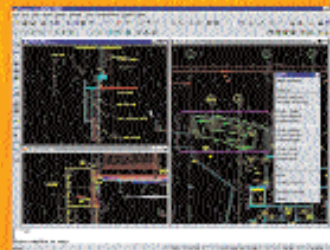
(e-medve@e-medve.hu)

2001-ben kezdett „Linuxolni”, de már korábban is ismerkedett a szabad szoftverek világával. Ha éppen nem a gép előtt ül, akkor fotóztat, olvasgat vagy bicajozik.



Autocad kompatibilis CAD program Linuxra

A Bricscad írja és olvassa az Autocad által is használt DWG formátumot a 2.0-és verziótól egészen a 2004/2005-ös verzióig.



Iovábbti információk:
Stefán és Társai Bt. magyarországi
BricsCad viszonteladó
Tel.: (20) 3888-6111
E-mail: stefan@jalarmix.net
Web: www.stef.hu,
www.bricscad.com

Naprakész hírek a Linux világából (is)

Magyarország

vezető

informatikai portálján

HWSW
www.hws.wu