

DIFFÚZIÓ ÉS SZILÁRDTEST-REAKCIÓ EGY TŰ HEGYÉN

Atommozgási folyamatok vizsgálata atompróba tomográfia módszerrel

Erdélyi Zoltán – Debreceni Egyetem, Szilárdtest Fizika Tanszék
Balogh Zoltán – Műnsteri Egyetem, Műnster, Németország

Csökkenő karakterisztikus hosszak mellett növekszik a határfelületek sűrűsége, amely jelentősen befolyásolhatja a nanostruktúrájú anyagok fizikai tulajdonságait. A határfelületek élessége, a határfelületeknél létrejövő fázisok kialakulásának és növekedésének ismerete technológiai szempontból kritikus lehet. A határfelületek vizsgálata azonban gyakran atomi szintű feloldású technikát igényel. Atompróba tomográfia (APT) segítségével 3 dimenzióban, atomi feloldással lehet rekonstruálni az anyag szerkezetét és kémiai elemeloszlását. Ehhez a mintát egy nanométer nagyságrendű görbületi sugárral rendelkező tű hegyére kell preparálni. A cikkből röviden bemutatásra kerül az APT-technika, valamint az azzal elért néhány érdekes eredményünk.

Az atompróba tomográfia módszer

A modern háromdimenziós (3D) vagy tomografikus atompróba a térion-mikroszkópia és a repülési idő tömegspektroszkópia „házastásából” jött létre [1]. A minta kis (<100 nm) görbületi sugarának köszönhetően néhány kV feszültség hatására a térerősség elég nagyvá válik a minta atomjainak ionizálására és deszorbeálására. A kilépő ionokat egy 2D detektorral analizáljuk, a repülési időből az ion tömeg/töltés aránya, a becsapódás helyéből pedig – egy megfelelő rekonstrukciós algoritmus segítségével – az atomnak a mintában elfoglalt eredeti helye számítható ki. Végül eredményképpen egy atomi koordináták sorozatából álló „virtuális mintát” kapunk, amelyben a tényleges analízist (például kiválások összetételének meghatározása, koncentrációprofil felvétele határfelületeknél stb.) elvégezhetjük.

Az atompróba-kísérletet így négy fontos fázisra bonthatjuk: minta-előkészítés, mérés, rekonstrukció és analízis.

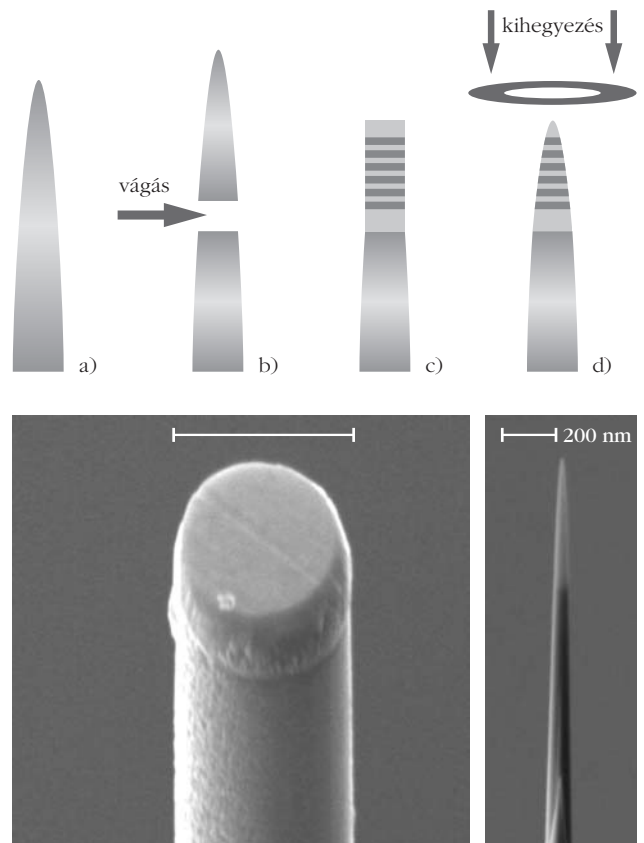
Minta-előkészítés

Az APT-minták legfontosabb tulajdonsága a kis görbületi sugár, amelyet többféle módszerrel érhetünk el. Legkönnyebb dolgunk a makroszkopikusan homogén, huzal geometriájú minták esetében van, ekkor csupán a megfelelő kémiai vagy elektrokémiai mara-

tási eljárást kell alkalmaznunk, és egy gyors, termelékeny módszerrel minták sokaságát állíthatjuk elő. A kémiai maratással keletkező felület ugyan definiálatlan, azonban az optimális geometriától való eltérés nagyon kis lokális görbületi sugarat és ez által nagy helyi térerősséget eredményez. Azaz a minta igen gyorsan eléri az optimális geometriát az APT-mérés folyamán.

Egy ilyen kémiailag maratott és APT- vagy térion-mikroszkóp segítségével megformált, mechanikailag stabil, nagy kritikus deszorpciós térerősséggel bíró fémhuzal (például W, Mo) hordozóként is alkalmazható a vékonyrétegek vizsgálatához. Amennyiben a réteg kellően vékony és a kritikus deszorpciós térerőssége alacsonyabb a hordozóénál, akkor a film APT-vel vizsgálható. Ez a módszer szintén gyors, hatékony mintagyártást tesz lehetővé. Ezzel a technikával néhány 10 nm vastagságú filmek mérhetők. Az így előállított rétegek görbültek és többnyire nanokristá-

1. ábra. a–d) APT-minta preparálása sík felületű W-hordozóra. Az elektronmikroszkópos képek a valós mintát mutatják a c) és d) fázisokban. Mindkét képen jól látható a W-hordozó és a tényleges minta határa.



A publikáció elkészítését a TÁMOP-4.2.2.A-11/1/KONV-2012-0036 számú projekt támogatta. A projekt az Európai Unió támogatásával, az Európai Szociális Alap társfinanszírozásával valósult meg. Továbbá a vizsgálatokat az OTKA No. NF101329 és a Műnsteri Egyetem vendégprofesszori programja is támogatta.

lyosak. Amennyiben ezek a kritériumok problémát okozhatnak, más módszert kell választanunk.

Fókuszált ionnyaláb (FIB) segítségével is készíthetünk APT-mintákat. Egy relatíve termelékeny eljárás keretében először a W-tűk hegyét a FIB segítségével levágjuk. Ennek eredményeképpen egy igen sima felületű 1-3 μm átmérőjű sík W-hordozót kapunk. Ez a laterális méret a nanodiffúziós kísérletekben jelentősen meghaladja a tipikus diffúziós úthosszakat (azaz végtelen nagy méretű, sík hordozónak tekinthető). Erre a hordozóra már tetszőlegesen vastag réteget választhatunk le, amelyet különböző módon hőkezeltünk. Végül lépésként a mintát egy újabb FIB-lépésben kihegyezzük, hogy az atompróbában mérhető mintát kapjunk (1. ábra).

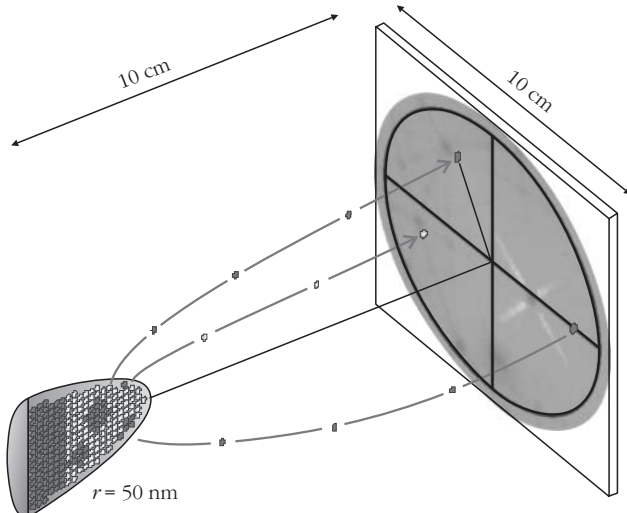
A FIB természetesen alkalmas arra is, hogy tömbi kiinduló anyagból vágjunk ki APT-mintákat. Első lépésként egy normál elektronmikroszkópos lamellát alakítunk ki, amelyből elektromosan vezetőkötőanyag használatával APT-mintákat rögzíthetünk a W-tűkre. Ezt ismét a minta kihegyezése követi.

Mérés

Az APT-mérés során a mintából egyes atomokat távolítunk el, majd ezen atomok repülési idejéből és az észlelt becsapódási pozíciójából meghatározzuk kémiai természetüket és kiindulási helyüket (2. ábra). Ehhez arra van szükségünk, hogy az elektromos tér általi deszorpció kivételével lehetőleg semmilyen más folyamat ne játszódjon le a mintában. Ennek érdekében a mintát kriogén hőmérsékletre (20-100 K) hűtjük.

A mérés során egy konstans alapfeszültséget kapcsolunk a mintára, ezt úgy választjuk meg, hogy a kritikus deszorpciós térorsségnél gyengébb elektromos teret keltsen. Mivel az elektromos tér általi deszorpció az Arrhenius-összefüggést követi ezért ilyen körülmények között gyakorlatilag nem lépnek ki ionok a mintából. A deszorpciót magát egy rövid (ps nagyságrendű) feszültség vagy hőimpulzussal válthatjuk ki (ez a gyakorlatban lézermimpulzust jelent). Míg

2. ábra. Az APT-mérés elvi vázlata a jellemző geometriai méretekkel.



az első módszer jó elektromos vezető mintát igényel, addig a második esetben félvezető, szigetelő (akár szerves anyag is) minták is vizsgálhatók.

A korszerű nagyfeszültségű, nagyfrekvenciás elektronika néhány száz kHz impulzusrátát tesz lehetővé, míg a lézerrendszerekkel a MHz impulzusráta is elérhető. Egy tipikus kísérletben az alap- és impulzusfeszültséget úgy szabályozzuk, hogy a deszorpciós ráta 100 ciklusonként 0,5-5 atom legyen. Azaz óránként körülbelül tízmillió atomot gyűjthetünk be. A detektor maga a nukleáris mérés technikában is használt sokcsatornás analizátor (MCA), az APT esetében többnyire 100 mm körüli átmérővel. A detektor kialakítása miatt a beérkező atomokat csak akkor detektáljuk, ha az magát a csatornát találja el és nem a csatornák közötti térrészt. A detektálási hatásfok ezért 1-nél kisebb (a konkrét detektortól függően 0,45-0,75), azonban ez a hatás a többi lehetséges hibaforrás mellett nem számottevő. Fontos paraméter még a detektorrendszer nyílásszöge, vagyis, hogy a minta tengelyéhez képest milyen szögben kilépő atomokat vagyunk képesek begyűjteni. Ez a modern rendszerek esetében meghaladja a 30° -ot [2].

Rekonstrukció

A nyers mért adatsor a becsapódási helyek, repülési idők, valamint az alapfeszültség és a feszültségimpulzus/lézereenergia sorozata. A tömegspektrumot a repülési időből képezhetjük a geometria figyelembe vétele mellett [2].

Az APT-kísérlet legkritikusabb eleme az eredeti geometria visszaállítása. Az optimális rekonstrukciós algoritmus problémája napjainkban is nyitott kérdés, itt csupán két egyszerű, általánosan elterjedt módszert mutatunk be röviden. Mindkettő azon a tényen alapul, hogy a deszorpció alapvetően determinisztikus folyamat, vagyis azok az atomok távoznak a minta felületéről, ahol a helyi térorsség a legmagasabb. Ennek következtében a minta alakját a külső elektromos tér kontrollálja, a minta jó közelítéssel egy félgömb alakú csúcsban végződik. Ezen félgömb sugarának és a becsapódás helyének ismeretében az elektrosztatikus törvények alkalmazásával az atom kiindulási helye kiszámítható a félgömbön. Amennyiben ismerjük a félgömb sugarát és az azt alkotó atomok térfogatát, akkor könnyen kiszámíthatjuk, hogy mennyi atomból áll egy réteg. Egy teljes réteg eltávolítása után az egy rácsparaméterrel mélyebben található réteg atomjai következnek a sorban. Az APT fontos jellemzője a szigorú értelemben vett felületérzékenység; csak a szabad felület atomjai (sőt csak bizonyos atomok a szabad felületen) deszorbeálódnak az elektromos tér hatására.

Makroszkopikusan homogén minta esetén feltételezhetjük, hogy a kritikus deszorpciós tér állandó, vagyis stacionárius deszorpciós ráta mellett a mintára adott feszültség egyenesen arányos a minta görbületi sugarával. Az atomok eredeti (x, y) pozíciójának kiszámításakor az aktuális feszültségértékből levezetett

görbületi sugárral számolhatunk. A z koordinátát az egy réteget alkotó atomok számából vezethetjük le, minden egyes új atom beillesztése után a z koordináta $\Omega/2\pi r^2 \eta$ értékkel növekszik, ahol Ω az atomi térfogat, míg η a detektálási határfok.

Amennyiben inhomogén (például multiréteg mintát) vizsgálunk, más módszert kell alkalmaznunk. A legegyszerűbb feltételezés, hogy a minta egy félgömbbel lezárt kúp alakkal rendelkezik és ezt az alakot az egész folyamat során megtartja. Ekkor a görbületi sugár a z koordináta függvénye lesz, míg a z koordinátát ugyanazzal az összefüggéssel számolhatjuk, mint az előző esetben.

E módszerek segítségével bármilyen mérési adatsort rekonstruálhatunk bármilyen tetszőleges formához; vagyis e technikák önmagukban nem garantálják a helyes eredményt. Az adott rekonstrukció jószágát különböző keresztellenőrzésekkel valószínűsíthetjük: a deszorpciós térerősség/mintageometria ésszerűen viselkedik, az atomi síkok távolsága konstans, az atomi sűrűség nem mutat jelentős fluktuációt, a rétegek geometriája megfelel az elvárásoknak stb. Összegezve: az APT-adatok rekonstrukciója a kísérlet kulcseleme, és ez a lépés jelentős tapasztalatot követel mind az APT-módszerben, mind az általános fizikai/anyagtudományi háttérismeretek terén. Természetesen a rekonstrukciót az ezeket az ismereteket felhasználó modern számítógépes algoritmusok végzik, amelyeket folyamatosan fejlesztenek.

Analízis

A sikeres rekonstrukció eredményeképpen atomi pozíciók sorozatát kapjuk meg, azaz lényegében egy 3D virtuális mintát. Ez a virtuális minta az eredeti atomok nagyjából felét tartalmazza, optimális esetben (amelyet igen sok különféle minta esetén elég jól megközelíthetünk) atomi síknap megfelelő mélységi és nanométer alatti laterális feloldással. Mivel az elektromos tér általi deszorpció csak magát a deszorbeált atomot érinti, így ez a feloldás az egész térfogatban állandó, szemben az ionbombázásos módszerekkel.

Azt, hogy milyen analitikai módszert alkalmazunk, természetesen attól függ, milyen információra vagyunk kíváncsiak. Az alábbiakban néhány lehetőséget mutatunk be.

- 1D koncentrációprofil; ez a legegyszerűbb alkalmazás, egy kiválasztott térfogatban egy adott irányban felvett koncentrációprofil. Ami különlegessé teszi ezt a mód-

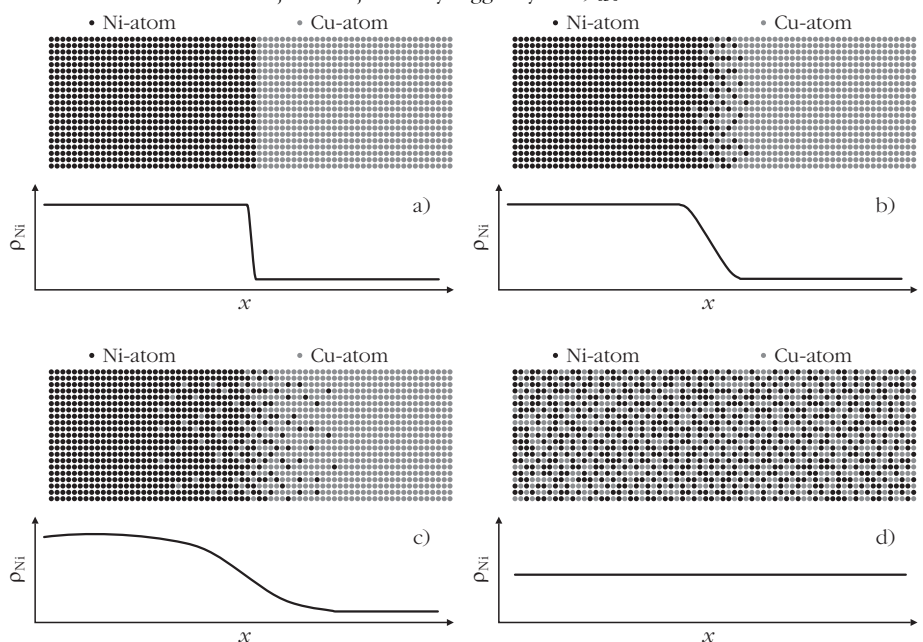
szert az az APT lokális jellege. Az analizálandó térfogat a minta bármely pontján lehet (például egy eltemetett határfelület környezete) és az analízis iránya sem kötött, adott esetben akár egy görbe mentén is történhet (például egy általános, görbült szemcsehatár menti koncentrációprofil).

- Kiválások azonosítása; az APT egyik gyakori felhasználása a különféle kiválások összetételének és gyakoriságának meghatározása. Erre napjainkban többféle módszer áll a rendelkezésünkre. A legrégebbi az úgynevezett izokoncentrációs felületeken alapul, ehhez minden térfogatelemhez meghatározzuk a lokális koncentrációt, majd azokat a térfogatelemeket megjelöljük, ahol ez egy bizonyos határértéknél nagyobb. Mivel az atomi koordináták is a rendelkezésünkre állnak, ezért különféle klaszterkereső algoritmusokat is bevetethetünk (például a kisebbségi atomok közötti legkisebb távolság). Amennyiben a fázisokat elkülönítettük, például lokális tömegspektrumok révén megállapíthatjuk az összetételüket.

- Metszeteket készíthetünk bármely orientációban, amelynek révén a mikrostruktúrára jellemző információkat nyerhetünk. Az APT ugyan csak igen ritka esetben szolgáltat krisztallográfiai információkat, azonban a szemcsehatárok igen gyakran kémiai markerek alapján is azonosíthatók, így tárva fel a mikrostruktúrát.

- Az APT kombinációja különböző elektronmikroszkópiai módszerekkel (korrelatív APT) napjainkban gyorsan terjed. E technikának két fő előnye van: egyrészt az elektronmikroszkópos információ segíti a pontosabb rekonstrukciót, másrészt az APT által adott lokális kémiai információt korreláltathatjuk az elektronmikroszkóp által szolgáltatott strukturális információval.

3. ábra. A Ni és Cu elválasztó, kezdetben éles határfelület időben [(a)–(d) sorrend] elmosódik, azaz mind a Ni, mind pedig a Cu koncentrációgradiense időben ellassosodik (az ábrán az alsó panelek csak a Ni koncentrációját mutatják a hely függvényében) [3].



Érdekes eredmények

Határfelületek élesedése elmosódás helyett

Fick első egyenlete – egy dimenzióban:

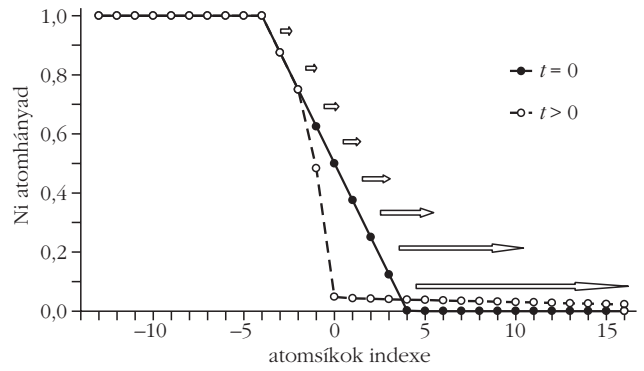
$$j_i = -D_i \frac{\partial \rho_i}{\partial x}$$

kimondja, hogy az diffundáló részek (tipikusan atomok) j_i fluxusa arányos azok ρ_i koncentrációja gradiensevel. A D_i arányossági tényező neve diffúziós együttható. A kifejezésben szereplő i index a diffundáló részek értékét veszi fel, például egy A-B kétalkotós rendszer esetében $i = A, B$. A negatív előjel pedig azt fejezi ki, hogy amennyiben $D_i > 0$, akkor az atomok mindig a koncentráció gradiensevel ellentétes irányban, azaz a koncentráció csökkenésének irányában áramlanak. Ebből arra következtethetünk, hogy a koncentrációgradiens időben csökken. Ez A és B anyag (amelyek kölcsönösen korlátlanul oldják egymást, ekkor $D_i > 0$, $i = A$ -ra és B -re is), például Ni és Cu elválasztó határfelület esetében azt jelenti, hogy a határfelület időben elmosódik, azaz az alkotók koncentrációgradiense időben ellaposodik (3. ábra).

Szilárdtestekben belátható időn belül mindez – általában – csak néhány száz °C hőmérsékleten következik be. A határfelületek a valóságban sohasem atomilag élesek, hanem többé-kevésbé elmosódtak. Azaz a leggondosabb gyártás mellett sem kapunk a 3.a ábrán látható tökéletes határfelületet, hanem inkább a 3.b ábrán látható határfelülethez hasonlót. Mindebből természetes módon arra következtethetünk, hogy a határfelület elmosódottsága növekedni fog az idő előrehaladtával abban az esetben is, ha kezdetben nem volt tökéletesen éles.

Noha Fick a diffúzió első matematikai leírását már több mint 150 éve megalkotta, senki nem gondolt rá, hogy ez másképpen is történhet. 2002-ben publikáltak [4] azt a tanulmányunkat, amelyben felvetettük annak lehetőségét, hogy egy kezdetben elmosódott határfelület ki is élesedhet Ni/Cu típusú, azaz kölcsönösen korlátlanul oldékony (ideális) rendszerek esetében is.¹ A jelenség magyarázata az, hogy a D_i diffúziós együttható nem konstans, hanem koncentrációfüggő együttható. Ez könnyen belátható, hiszen egy A atom diffúziós együtthatója szinte mindig nagyságrendekkel különbözik a tiszta A és B anyagban; például Ni/Cu esetében mind a Ni-, mind pedig a Cu-atomok diffúziója akár 6-10 (hőmérsékletfüggő) nagyságrenddel is gyorsabb a Cu-ben, mint a Ni-ben. Jó közelítéssel mondható, hogy a koncentrációtól általában exponenciálisan függ. Ezért, ha például egy kezdetben lineárisan elmosódott határfelületet tekin-

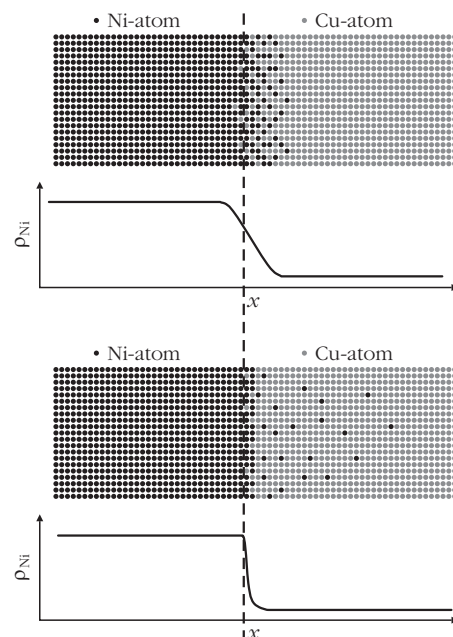
¹ Olyan esetekben, amikor a rendszert alkotó elemek nem oldják egymást korlátlanul, hanem csak részben (fázisszeparálódó rendszerek), már régen ismeretes volt, hogy határfelületek kiélesedhetnek. Ez a rendszerben fellépő kémiai hajtóerővel magyarázható, amely az elemek szeparálódásához vezet.

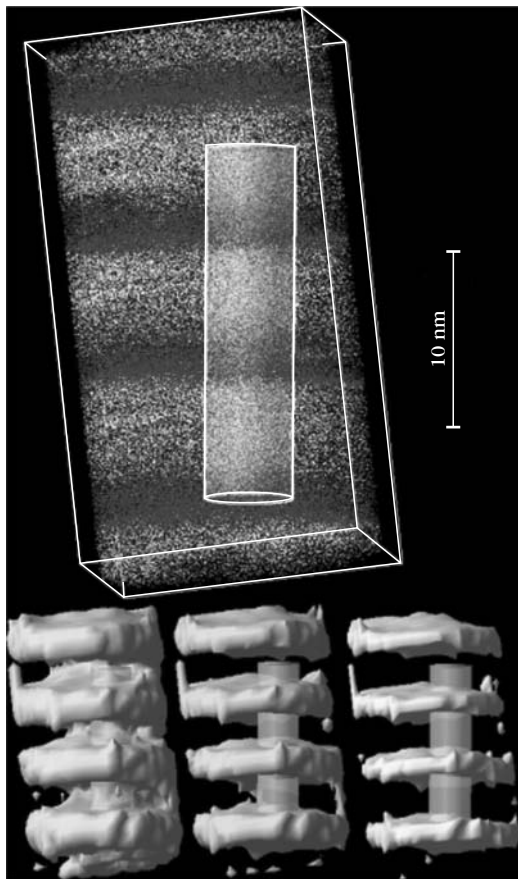


4. ábra. Ni atomhányad (vagy atomtört, azaz az összes atomok hányad része Ni) a távolság (atomsíkok indexe) függvényében (kinetikus átlagtér modell szimuláció alapján). A nyílak a Ni-atomok fluxusát mutatják szematikusan a nyílak kezdőpontjának közelében. A nyílak hossza a fluxus nagyságát érzékelteti. Ez a fluxuseloszlás nyilvánvalóan a koncentrációgradiens növekedéséhez (szaggatott görbe), azaz a határfelület élesedéséhez fog vezetni.

tünk (4. ábra), akkor látható, hogy Fick első egyenletében a koncentráció gradiense konstans lesz, azaz a fluxus helyfüggése pontosan követni fogja a diffúziós együttható helyfüggését. Ni/Cu esetében ez azt jelenti, hogy a fluxus nagysága exponenciálisan növekszik a Ni-től a Cu felé haladva. Ennek megfelelően időegység alatt sokkal több Ni-atom diffundál a Cu-mátrixhoz közeli határfelületi részből a tiszta Cu-mátrixba, mint a Ni-mátrixhoz közeli határfelületi részből. Ez nyilvánvalóan a koncentrációgradiens növekedéséhez, azaz határfelület élesedéséhez fog vezetni. Tehát a határfelület élesedése – érdekes módon – Fick első egyenlete alapján is megérthető, annak ellenére, hogy az egyenlet fennállásának körülbelül 150 éve során mindenki a határfelület elmo-

5. ábra. Határfelület élesedése atomi szinten szemléltetve. A Cu-mátrixban nagyságrendekkel mozgékonyabbak az atomok, mint a Ni-ben. Így azok a Ni-atomok, amelyek már a Cu-mátrixban vannak könnyen tudnak tovadiffundálni a Cu-mátrixba.





6. *ábra.* Ni/Cu multiréteg tomografikus rekonstrukciója analizishengerrel. A Ni-atomokat sötétebb, a Cu-atomokat pedig világosabb pontok jelölik. Alul, balról jobbra a 30, 50 és 70%-os izokoncentrációs felületek láthatók, amelyek segítségével meghatározható a lokális koncentrációgradiens.

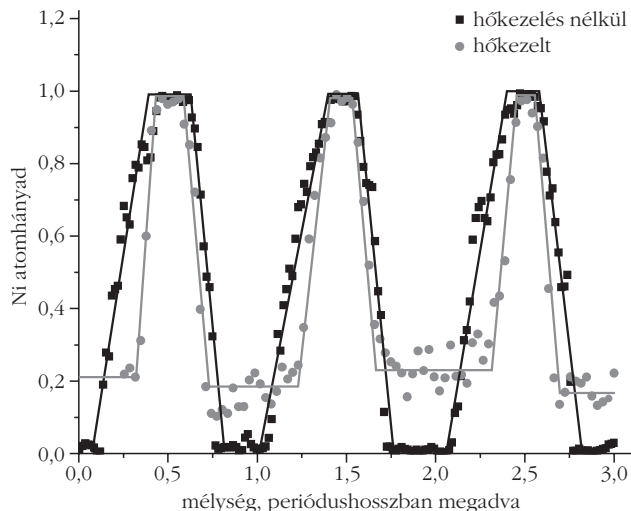
sódását társította ehhez az egyenlethez (s talán még mai is sokan így tesznek).

Az élesedés könnyen megérthető egyenletek nélkül is. Mint fentebb említettük, a Cu-mátrixban nagyságrendekkel mozgékonyabbak az atomok, mint a Ni-ben. Így azok a Ni-atomok, amelyek már a Cu-mátrixban vannak (a határfelület Cu-hez közelebbi része, lásd 5. *ábra* szaggatott vonal jobboldala) könnyen tudnak továbbfundálni a Cu-mátrixba, míg a Cu-atomok nem tudnak behatolni a Ni-mátrixba. Ezért megfelelő hőkezelés után élesebb határfelület marad vissza.

A jelenséget első ízben szinkrotron röntgendiffrakció segítségével mutattuk ki Mo/V rendszerben [5]. A röntgendiffrakció az anyagban lévő elektronsűrűség-eloszlást méri, és ez alapján következtethetünk az elemeloszlásra.

Mindamellet, hogy a módszer jól kidolgozott és megalapozott elméleteken nyugszik, mindenképpen érdemesnek tartottuk a jelenség vizsgálatát egy, az atomokat direkt módon, három dimenzióban elemezni képes módszerrel is, azaz APT-vel.

A Ni/Cu multiréteges minták ionporlasztás segítségével készültek. Az elmosódott határfelületek a Ni és Cu kontrollált együttes porlasztásával kerültek kialakításra. A minták egy részét hőkezelés nélkül analizáljuk, míg a többit hőkezelések után [6]. A 6.

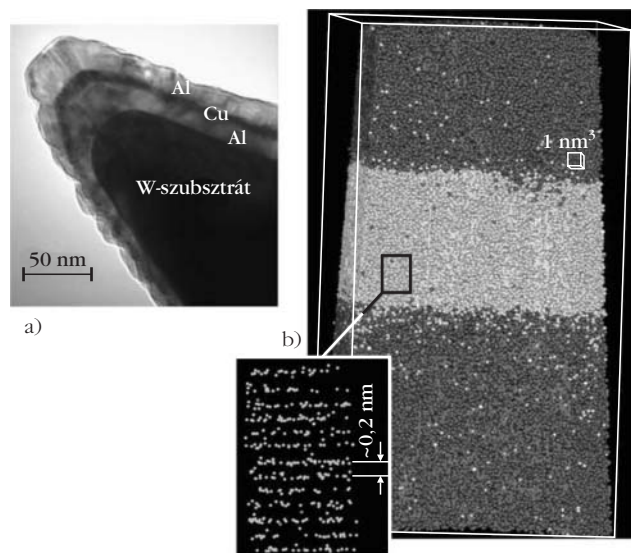


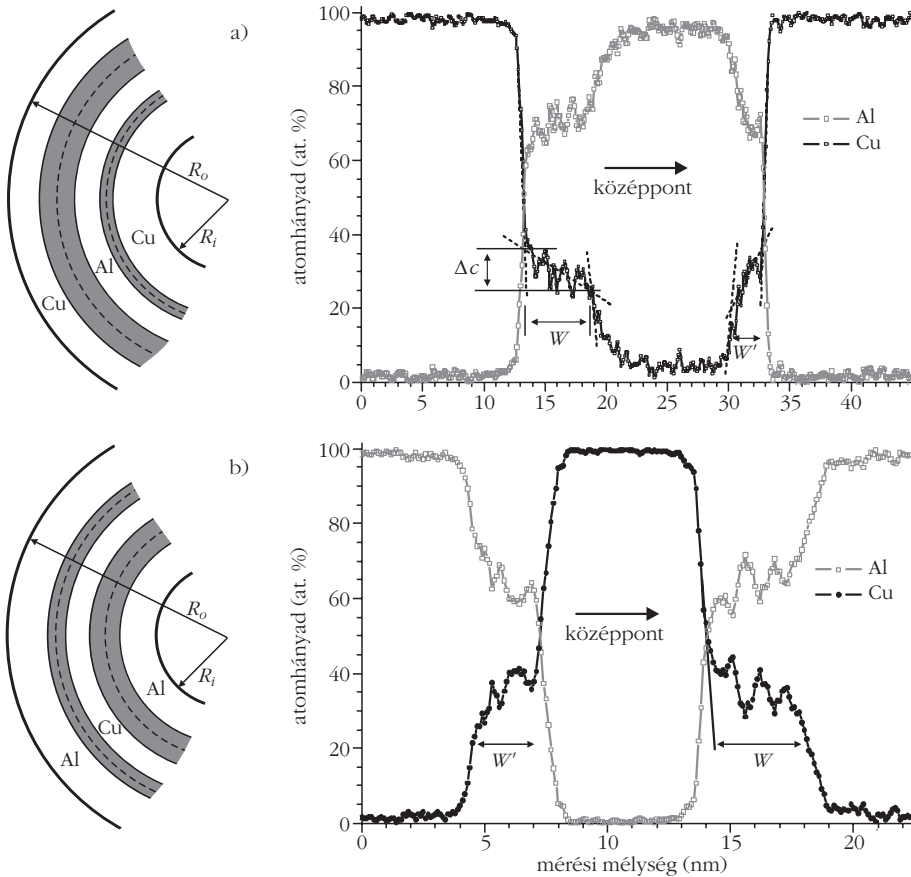
7. *ábra.* Ni koncentrációprofil egy hőkezelés nélküli és egy hőkezelt minta esetében. A hőkezelés nélküli minta esetében a Ni/Cu határfelületek élesebbek voltak mint a Cu/Ni. A kezdetben elmosódottabb Cu/Ni határfelületek élesebbé váltak, míg a relatíve éles Ni/Cu határfelületek gyakorlatilag változatlanok maradtak.

ábra egy minta tomografikus rekonstrukcióját mutatja. Az ábrán is látható analizishenger megfelelő pozicionálásával elérhető volt, hogy a minta azon térfogatát elemezzük, amely a vizsgálni kívánt jelenség szempontjából ideális. Esetünkben, minthogy térfogati diffúzió vezérelte a folyamatot, lényeges szempont volt, hogy olyan térfogatrész vizsgáljunk, amely mentes a diffúziós rövidzáraktól (például szemcsehatárok).

A 7. *ábra* a Ni koncentrációprofilját mutatja egy hőkezelés nélküli és egy hőkezelt minta esetében. Látható, hogy a hőkezelés nélküli minta esetében a Ni/Cu határfelületek élesebbek voltak, mint a Cu/Ni. A kezdetben elmosódottabb Cu/Ni határfelületek élesebbé váltak, míg a relatíve éles Ni/Cu határfelületek gyakorlatilag változatlanok maradtak.

8. *ábra.* a) Al/Cu/Al triréteg egy W-tű hegyén, TEM-kép. b) Egy triréteg tomografikus rekonstrukciója. A kicsi képen jól látható az atomi szintű feloldás.





9. ábra. Cu/Al/Cu trirétegek (a) esetében a külső, míg Al/Cu/Al trirétegek (b) esetében a belső határfelületnél növekedett gyorsabban az Al_2Cu fázis.

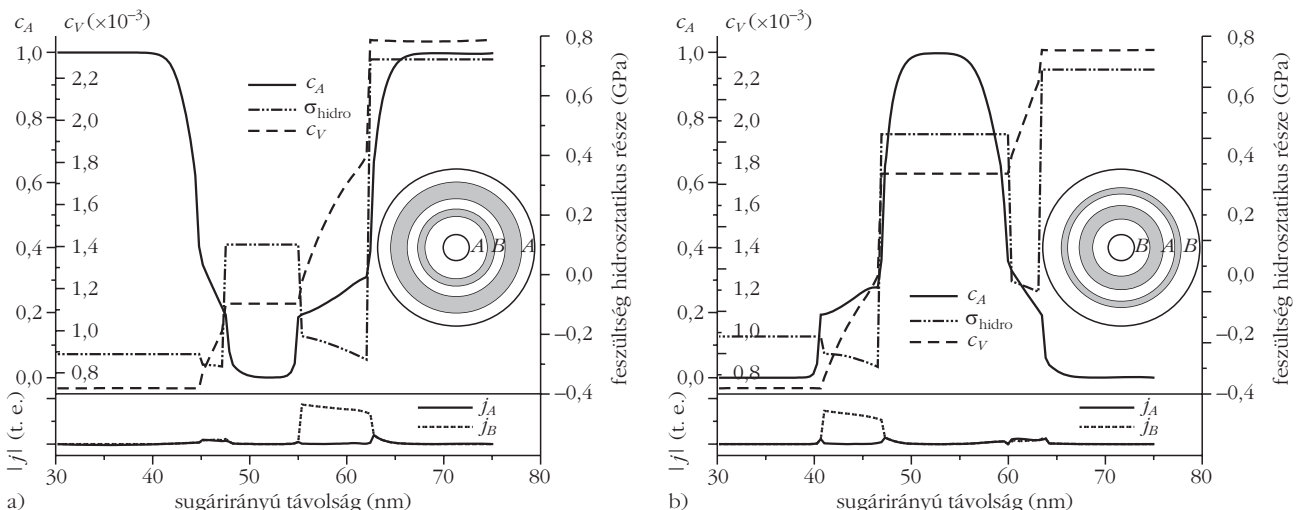
Aszimmetrikus fázisnövekedés nanorészecskékben – feszültség hatás

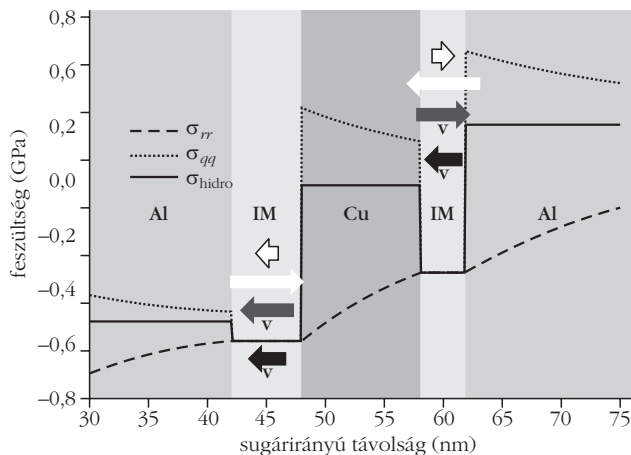
A nanorészecskék jelentőségét nem szükséges részletezni. A nanorészecskék gyakran vannak hőhatásnak kitéve, amelynek következtében atommozgási folyamatok indulnak meg és gyakran új fázisok keletkez-

nek bennük (lásd mag-héj típusú nanorészecskék). Számos kutatás zajlik ezek előállításának, különböző tulajdonságaiknak, viselkedésüknek stb. a vizsgálatára. Azonban mind ez idáig a nanorészecskékben felépülő feszültségek szerepét – tudásunk szerint – senki nem vizsgálta, jóllehet kicsiny gömbi (gömbszerű), azaz zárt geometriákban a feszültségek felépülése valószínűsíthetően igen jelentős, azonban relaxációjuk nehéz. Az első indikáció a feszültségek jelentős szerepére *G. Schmitz* és munkatársai [7] által publikált eredmények voltak. Egy körülbelül 25 nm görbületi sugarú W -tű hegyére vittek fel Al/Cu/Al, illetve Cu/Al/Cu trirétegeket (8. ábra). Majd ezt hőkezelték és az Al_2Cu növekedését vizsgálták a határfelületeknél. Meglepő módon azt kapták, hogy a két határfelületnél nem ugyanolyan gyorsan növekszik a fázis (9. ábra).

A jelenség megértésére kifejlesztettünk egy komplett analitikus egyenletrendszert gömbi mag-héj típusú nanoszerkezetekben történő szilárdtest-reakció leírására. A modell figyelembe veszi az elasztikus feszültségek felépülését, azok plasztikus relaxációját, a lehetséges nem-egyensúlyi vakanciasűrűségeket és a termodinamikai hajtóerőket az intermetallikus termékfázis keletkezésének modellezésére [8].

10. ábra. Atom- és vakanciakoncentráció (c_A – atomhányad, c_V – vakanciahányad) és a feszültség hidrosztatikus komponense a távolság függvényében. Az alsó panel az atomi áramok abszolút értékét mutatja. Jól látható, hogy a fázisnövekedés nem azonos a külső és a belső határfelületnél, valamint rétegrendfüggő.





11. ábra. Feszültségtér Al/Cu/Al gömbi triréteg esetében. A nyilak a növekvő Al_2Cu -fázisban (IM) fellépő atomi és vakanciaáramokat mutatják szematikusan: fehér – Al, körvonalas fehér – Cu, sötétszürke – áramok indukálta vakancia, fekete – feszültségtér indukálta vakancia.

A 10. ábra szemlélteti a modellszámítások eredményét. Látható, hogy a fázisnövekedés nem azonos a külső és a belső határfelületnél és rétegrendfüggő. Az ábra alsó paneljein ábrázolt atomi áramok abszolút értékei arra engednek következtetni, hogy a feszültségtér erősen befolyásolja azokat. Ahol lassabb a fázisnövekedés, ott az áramok abszolút értékei egyenlők és kicsik, míg ahol gyorsabb, ott különbözőek és a gyorsabb B komponens áramának abszolút értéke nagy.

Az eredmény megértéséhez tudnunk kell, hogy a modellszámításokban figyelembe vettük, hogy a növekvő Al_2Cu -fázisban (IM a 11. ábrán) az Al-atomok körülbelül 9-szer gyorsabban diffundálnak, mint a Cu-atomok. Így az ennek következtében fellépő Al- és Cu-áramok (fehér és körvonalas fehér nyilak a 11. ábrán) különbsége eredő vakanciaáramot indít az Al-réteg irányába (sötétszürke nyilak a 11. ábrán). A modellszámítások azonban azt is megmutatták, hogy a triréteg rétegrendjétől függetlenül egy lépcsőzetes feszültségtér (hidrosztatikus komponens) épül fel a mintában, amely a gömb középpontja felé átlagosan csökkenő tendenciát mutat (11. ábra). Ez a feszültségtér szintén vakanciaáramot indukál (fekete nyilak a 11. ábrán), de amíg az áramok által indukált vakanciaáramok ellentétes irányúak a külső és a belső határfelületnél növekedő fázisokban, addig ezek azonos irányúak. Ennek megfelelően annál a határfelületnél, ahol az áramok és a feszültségtér által indukált vakanciaáramok azonos irányúak, ott a feszültségtér segíti a fázis növekedését, míg annál, ahol ellentétes irányúak: gátolja. Ezért Al/Cu/Al rétegrend (11. ábra) esetében a belső határfelületnél, míg Cu/Al/Cu rétegrend esetében a külső határfelületnél lesz gyorsabb a fázisnövekedés.

Összefoglalás

A cikkben bemutatjuk az APT-technika alapjait, amely a minták atomi szintű vizsgálatát teszi lehetővé három dimenzióban. Bemutattuk a vizsgálat négy fő fázisát: minta-előkészítés, mérés, rekonstrukció és analízis. Majd bemutatunk két érdekes eredményt, amelyet a technika felhasználásával értünk el.

Irodalom

1. A. Cerezo, T. J. Godfrey, G. W. D Smith: Application of position-sensitive detector to atom probe microanalysis. *Review of Scientific Instruments* 59/6 (1988) 862–866.
2. R. Schlesiger, C. Oberdorfer, R. Würz, G. Greiwe, P. Stender, M. Artmeier, P. Pelka, F. Spaleck, G. Schmitz: Design of a laser-assisted tomographic atom probe at Münster University. *Review of Scientific Instruments* 81/4 (2010) 043703.
3. <http://web.unideb.hu/zerdelyi/Diffusion-on-the-nanoscale/node4.html> – animáció.
4. Z. Erdélyi, I. A. Szabó, D. L. Beke: Interface sharpening instead of broadening by diffusion in ideal binary alloys. *Physical Review Letters* 89/16 (2002) 165901.
5. Z. Erdélyi, M. Sladeczek, L.-M. Stadler, I. Zizak, G. A. Langer, M. Kis-Varga, D. L. Beke, B. Sepiol: Transient Interface Sharpening in Miscible Alloys. *Science* 306 (2004) 1913–1915.
6. Z. Balogh, M. R. Chellali, G. H. Greiwe, G. Schmitz, Z. Erdélyi: Interface sharpening in miscible Ni/Cu multilayers studied by atom probe tomography. *Applied Physics Letters* 99/18 (2011) 181902.
7. G. Schmitz, C. B. Ene, C. Nowak: Reactive diffusion in nanostructures of spherical symmetry, *Acta Materialia* 57/9 (2009) 2673–2683.
8. Z. Erdélyi, G. Schmitz: Reactive diffusion and stresses in spherical geometry. *Acta Materialia* 60/4 (2012) 1807–1817.

ATOMI ÜTKÖZÉSEK SZILÁRDTESTEKBEN – Debrecen, 2014. július 13–18.

Az *Atomik ütközések szilárdtestekben* (International Conference on Atomic Collisions in Solids, ICACS) egy kétévente megrendezésre kerülő, körülbelül 200-250 fős nemzetközi konferencia, amely az egyik legjelentősebb fórum az atomok és felületek tanulmányozásával foglalkozó kutatók számára.

A 26. konferencia helyi szervezőbizottságának tagjai az MTA Atommagkutató Intézet kutatói. A 16 meghívott előadás mellett 30 kiválasztott szóbeli előadáson és posztereken mutatják be eredményeiket a konferencián részt vevő kutatók. A konferencia nulladik napján 2014. július 13-án, vasárnap neves külföldi előadók tartanak egy-egy témában átfogó előadást a jelen kutatások élvonalbeli eredményeiről főleg egyetemi diákoknak és PhD hallgatónak, de minden érdeklődőt szívesen látunk. Az előadók a következők:

Friedrich Aumayr (Austria): *Surface modification due to interaction with highly charged ions*

Kai Nordlund (Finland): *Molecular dynamics simulations for irradiation effects*

Kobayashi Yasubiko (Japan): *Radiation induced bystander effect studies using heavy ion microbeams.*

Lindhard-előadást tart *William John Weber* (USA): *Nuclear versus electronic energy loss effects.*

Publikációk beküldésének határideje a *Nuclear Instruments and Methods in Physics Research B* folyóirathoz: 2014. július 18.

Bővebb információ található a konferencia weboldalán: <http://icacs26.atomki.mta.hu>

Minden érdeklődőt szeretettel várunk.